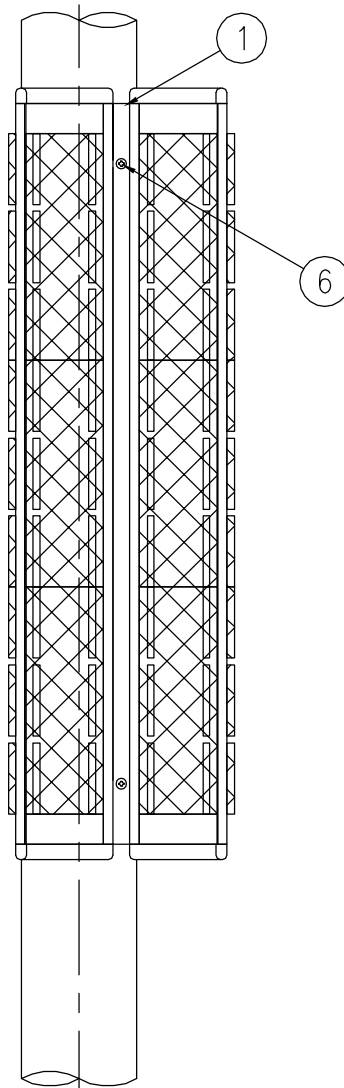
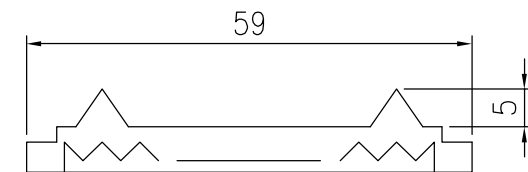
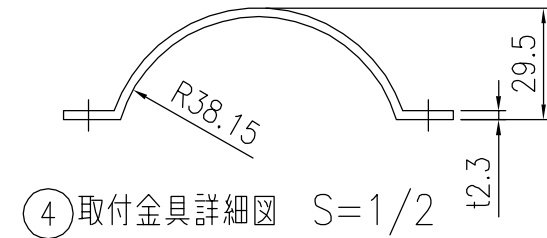
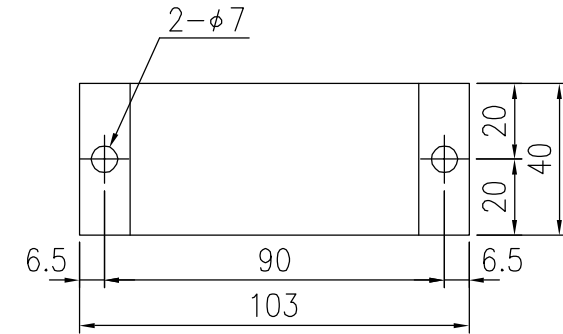


設置図 S=1/5



ジスロン セイフティライトS型 NWL-510-2L				
品番	品名	数量	材質	備考
1	本体	2	アルミニウム合金	黒色
2	反射体	18	特殊ポリカーボネート樹脂	蛍光黄緑色
3	樹脂キャップ	4	ASA樹脂	黒色
4	取付金具	2	SPHC	熔融亜鉛めっき
5	なべ小ねじ	4	SUS(M5×10)	—
6	なべ小ねじ	4	SUS(M4×10)	ブロンズ

図面番号	KSAH05137
------	-----------



反射体突起部詳細図 S=1/1