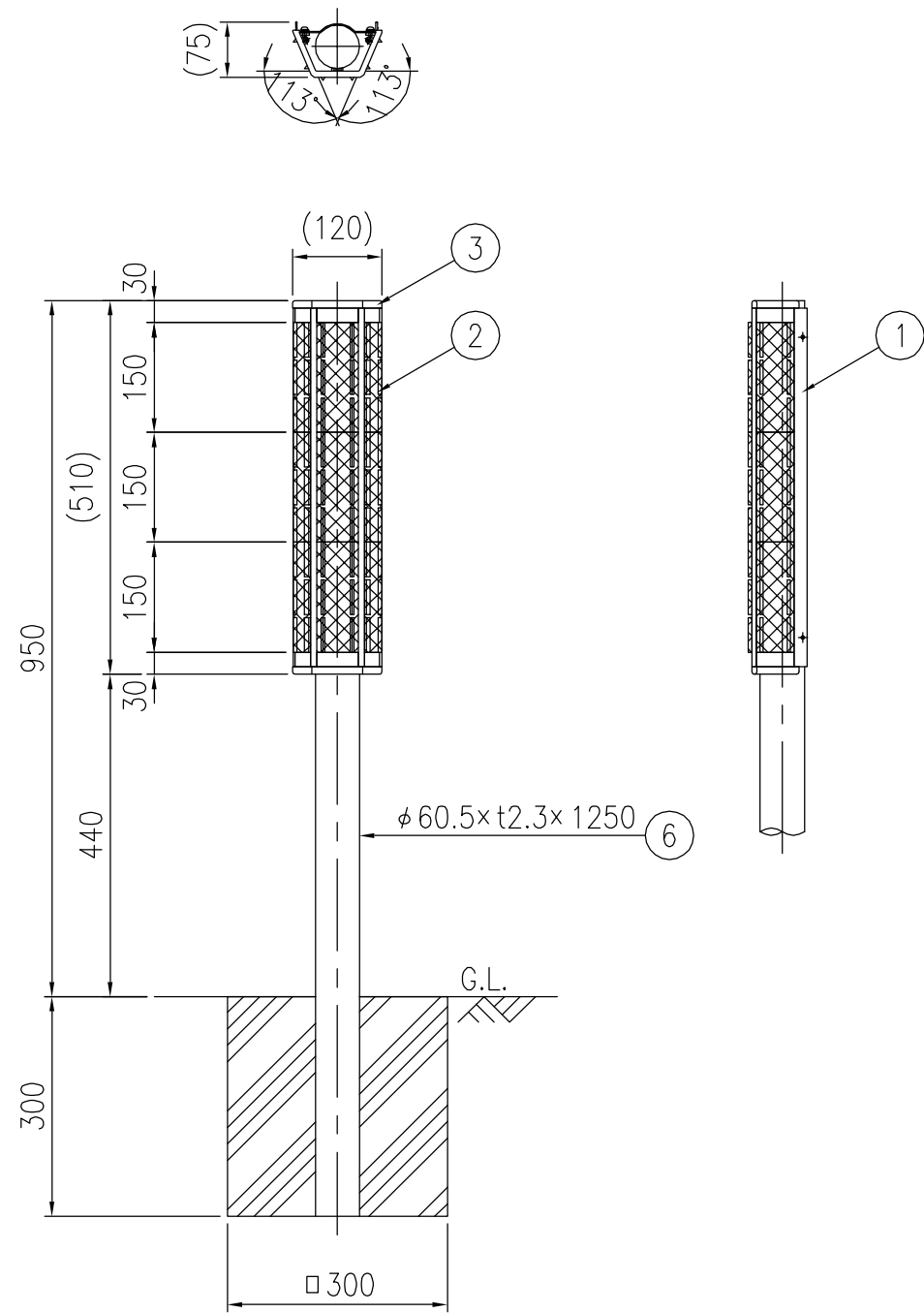
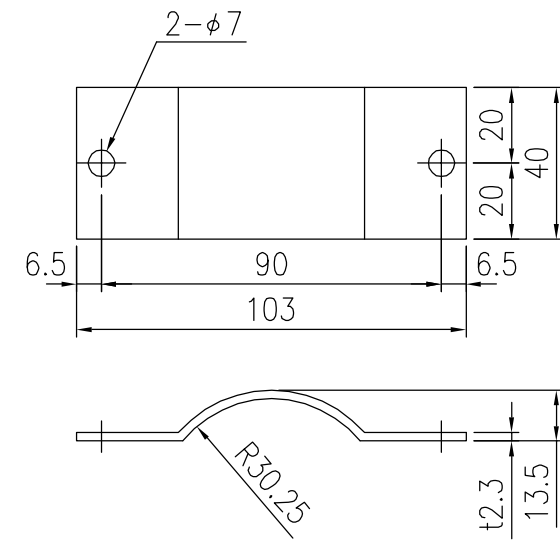
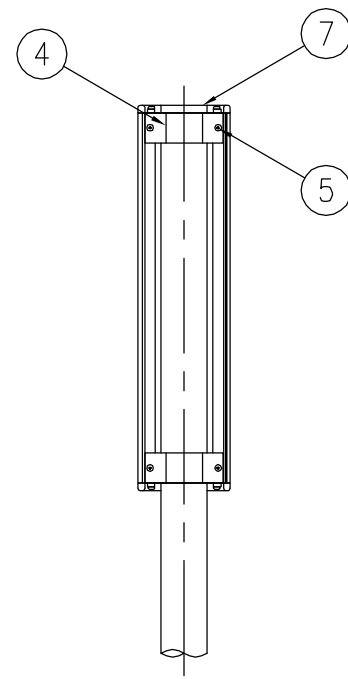


ジスロン セイフティライト S型 NSL-510-5L(-Z)				
品番	品名	数量	材質	備考
1	本体	1	アルミニウム合金	黒色
2	反射体	9	特殊ポリカーボネート樹脂	蛍光黄緑色
3	樹脂キャップ	2	ASA樹脂	黒色
4	取付金具	2	SPHC	溶融亜鉛めっき
5	なべ小ねじ	4	SUS(M5×10)	—
6	A P 支柱	1	STK400,亜鉛めっき	静電粉体塗装,白色
	(めっき支柱)	(1)	(STK400)	溶融亜鉛めっき
7	支柱キャップ	1	ポリエチレン樹脂	—

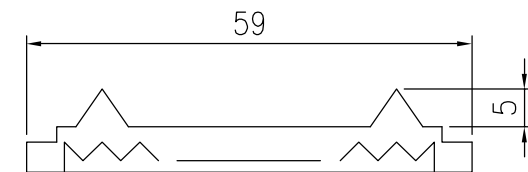
図面番号	KSAH05134
------	-----------



設置図 S=1/10



④取付金具詳細図 S=1/5



反射体突起部詳細図 S=1/1