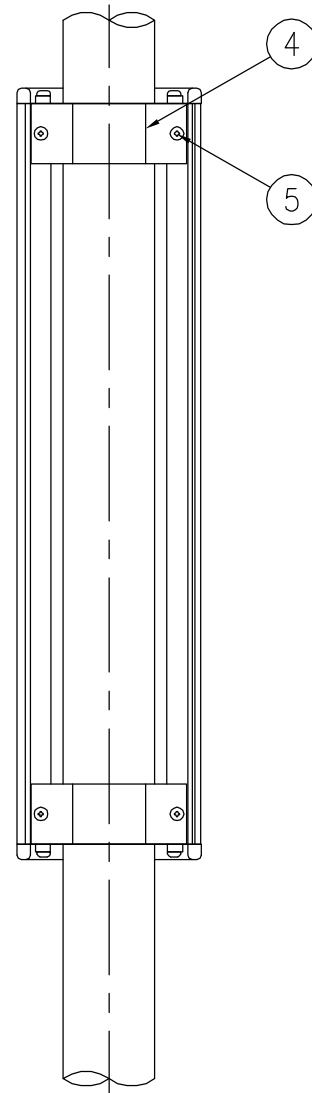
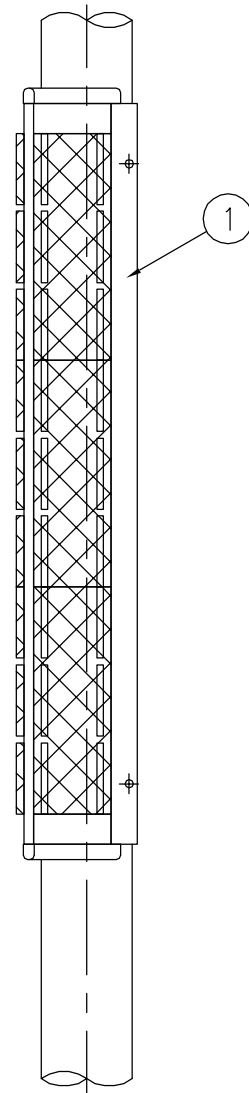
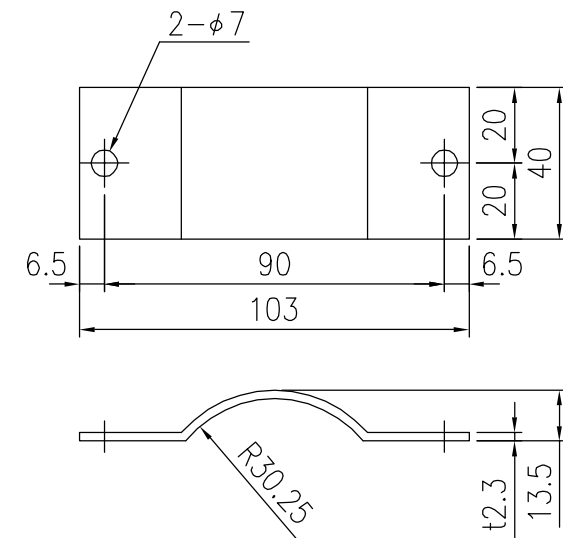


設置図 S=1/5

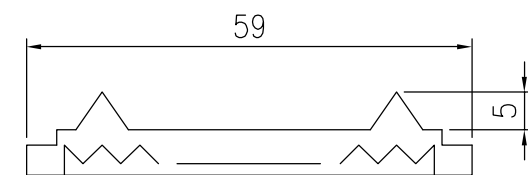


ジスロン セイフティライトS型 NSL-510-1L				
品番	品名	数量	材質	備考
1	本体	1	アルミニウム合金	黒色
2	反射体	9	特殊ポリカーボネート樹脂	蛍光黄緑色
3	樹脂キャップ	2	ASA樹脂	黒色
4	取付金具	2	SPHC	熔融亜鉛めっき
5	なべ小ねじ	4	SUS(M5×10)	—

図面番号 KSAH05132



④取付金具詳細図 S=1/2



反射体突起部詳細図 S=1/1