

ジスロン ブリンカーフラッシュミニ BFS-APY-RA

品番	品名	数量	材質	備考
1	太陽電池	1	シリコンソーラー	———
2	防鳥針	2	SUS ($\phi 5 \times 150$)	———
3	表示部本体	1	アルミニウム合金	アクリル焼付塗装,黄色
4	表示灯	40	発光ダイオード	LED黄色発光
5	表示灯カバー	2	ポリカーボネート樹脂	———
6	支柱	1	STK400、垂鉛めっき	静電粉体塗装,白色
7	太陽電池架台	1	アルミニウム合金	アクリル焼付塗装,灰色
8	六角穴付ボルト	2	SUS (M6 \times 15)	———
9	フード	2	アルミニウム合金	アクリル焼付塗装,黄色
10	背面発光体	4	発光ダイオード	LED赤色発光
11	背面発光部カバー	4	ポリカーボネート樹脂	———
12	Uバンド	2	アルミニウム合金	フンタッチ金具
13	LHボルト・ナット	2	SUS (M8 \times 20)	———
14	反射シート	4	封入レンズ型反射シート	黒色
15	合成樹脂電線管	1	合成樹脂	———
16	蓄電池	1	鉛蓄電池	———
17	アンカーボルト	4	(M12 \times 100)	溶融亜鉛めっき

電気特性

太陽電池	17V-0.3A	
蓄電池	12V-5AH	
発光体	高輝度発光ダイオード	
点消灯	表示灯	常時発光/夜間発光 (自動点消灯 約300~800Lx) スイッチ切替え式 (出荷時設定,常時発光)
	背面発光体	夜間発光 (自動点消灯 約300~800Lx) / 常時消灯 スイッチ切替え式 (出荷時設定,夜間自動点消灯)
点滅回数	表示灯	30回~90回/分 上下交互点滅 (出荷時設定;50回/分)
	背面発光体	240回/分

図面番号 KTAH03159*2

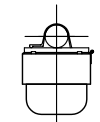
*上面図の太陽電池は省略している。

*設置高さ1200は推奨値。

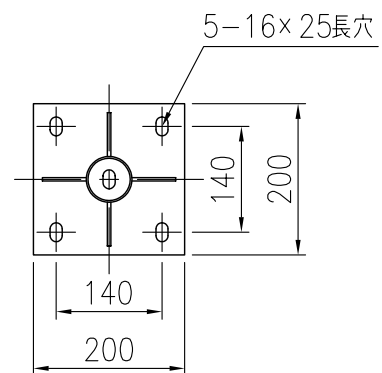
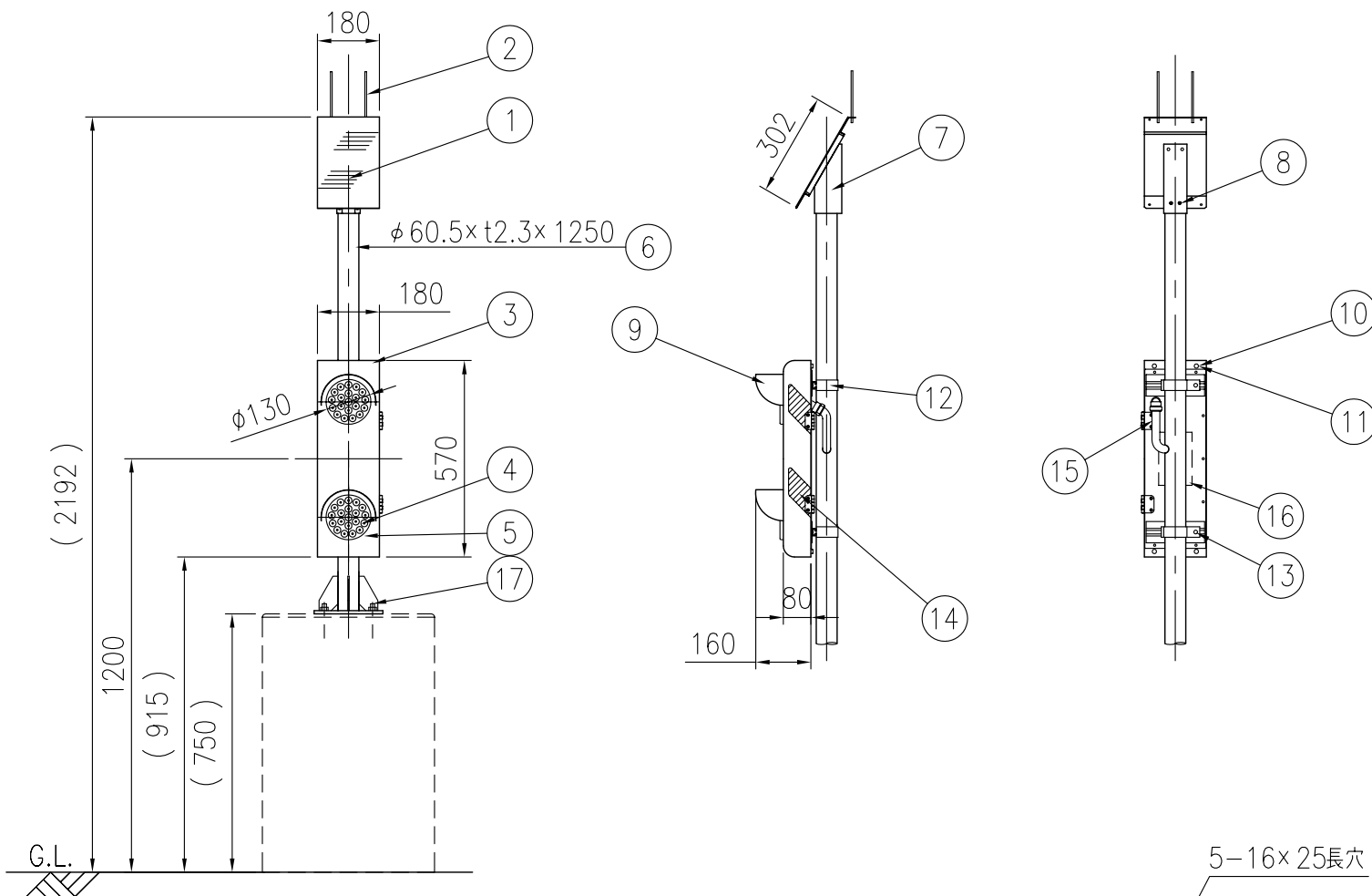
1200~1450でUバンドと支柱穴が重なる部分を除く範囲で調整可能。

*アンカーボルトは、スリーブ打込み式おねじアンカーを使用(ドリル径 $\phi 18$ 、深さ57mm)

*太陽電池は南向きに設置して下さい。



上面図



ベース部詳細図 S=1/10

設置図 S=1/20