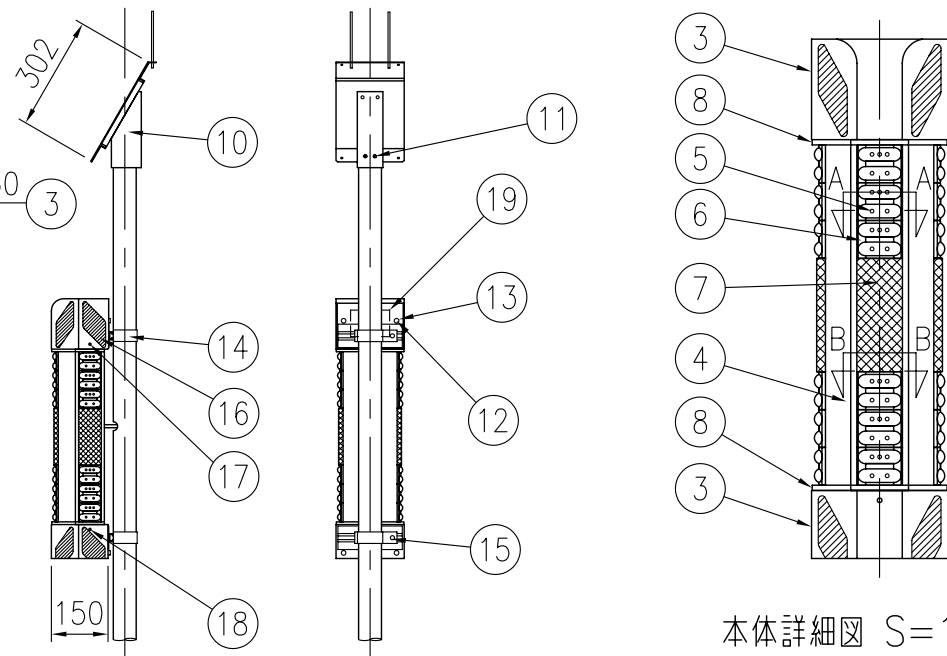
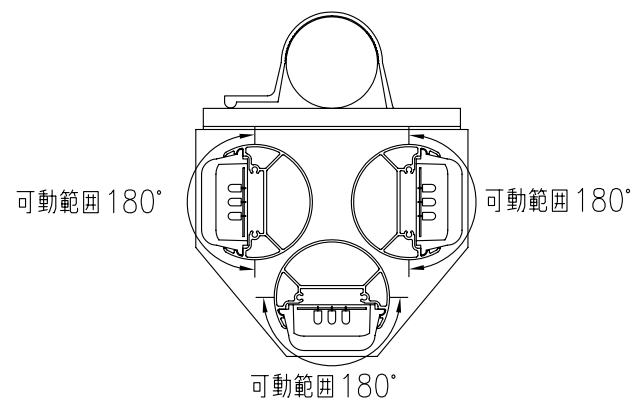


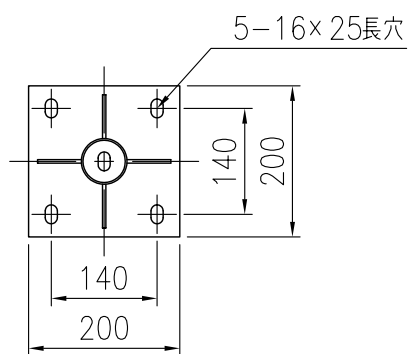
設置図 S=1/20



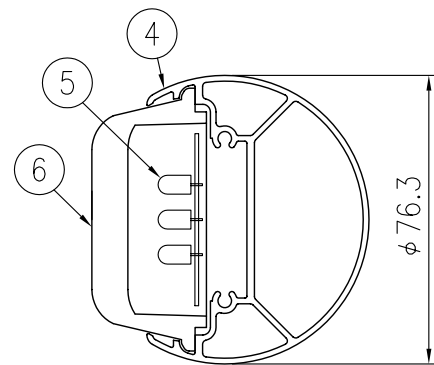
本体詳細図 S=1/10



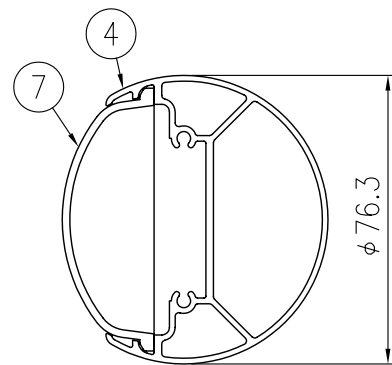
可動範囲180°  
可動範囲180°  
可動範囲180°  
発光部可動範囲 S=1/5



ベース部詳細図 S=1/10



A-A断面図 S=1/2



B-B断面図 S=1/2

ジスロン ワイドフラッシュ WF-APY-RA

品番	品名	数量	材質	備考
1	太陽電池	1	シリコンソーラー	—
2	防鳥針	2	SUS(φ5×150)	—
3	本体ボックス	1	アルミニウム合金	アクリル焼付け塗装,黄色
4	発光部枠体	3	アルミニウム合金	アルマイト処理
5	表示灯	90	発光ダイオード	LED黄色発光
6	LEDレンズ	18	ポリカーボネート樹脂	クリア
7	反射体	3	ポリカーボネート樹脂	蛍光黄緑
8	スペーサー	6	アルミニウム合金	—
9	支柱	1	STK400、亜鉛めっき	静電粉体塗装,白色
10	太陽電池架台	1	アルミニウム合金	アクリル焼付け塗装,灰色
11	六角穴付ボルト	2	SUS (M6×20)	—
12	背面発光体	4	発光ダイオード	LED赤色発光
13	背面発光部カバー	4	ポリカーボネート樹脂	クリア
14	Uバンド	2	アルミニウム合金	フンタッチ金具
15	LHボルト・ナット	2	SUS(M8×20)	—
16	反射シート	8	封入レンズ型反射シート	黒色
17	固定ビス	2	SUS(M5)	—
18	止めネジ	3	SUS(M6)	—
19	蓄電池	1	鉛蓄電池	—
20	アンカーボルト	4	(M12×100)	溶融亜鉛めっき

電気特性

太陽電池	17V-0.3A		
蓄電池	12V-5AH		
点消灯	表示灯	常時発光/夜間発光 (自動点消灯 約300~800Lx) スイッチ切替え式 (出荷時設定,常時発光)	
	背面発光体	夜間発光 (自動点消灯 約300~800Lx)	
発光仕様	表示灯	スイッチ切替え式 (出荷時設定,上下交互点滅 50回/分)	
		発光パターン	点滅回数
		上下交互点滅	30,50,60,90,600回/分
		右→左 一方流れ点滅	20,40,60,100,400回/分
		右<=>左 往復流れ点滅	15,30,45,75,300回/分
	左→右 一方流れ点滅	20,40,60,100,400回/分	
背面発光体	点滅発光 240回/分		

図面番号 KTAH09009

\* 上面図の太陽電池は省略しています。

\* 太陽電池は南向きに設置してください。

\* 背面発光体はメンテナンスランプの役割も兼ねています。

充電不足により表示灯が発光動作を停止した際、背面発光体のみが120回/分で点滅発光します。

\* アンカーボルトは、スリーブ打込み式おねじアンカーを使用(ドリル径φ18、深さ57mm)。