

ジスロン ブリンカーフラッシュ BF-ZBR-C

品番	品名	数量	材質	備考
1	太陽電池	1	シリコンソーラー	———
2	防鳥針	3	ステンレス(φ5×150)	———
3	表示部本体	1	アルミニウム合金	アクリル焼付塗装,茶色
4	表示灯	90	発光ダイオード	LED黄色発光
5	表示灯カバー	2	ポリカーボネート樹脂	———
6	支柱	1	STK400	溶融亜鉛めっき
7	太陽電池架台	1	アルミニウム合金	アクリル焼付塗装,茶色
8	六角穴付ボルト	4	ステンレス(M6×15)	———
9	フード	2	アルミニウム合金	アクリル焼付塗装,茶色
10	背面発光体	4	発光ダイオード	LED赤色発光
11	背面発光部カバー	4	ポリカーボネート樹脂	———
12	Uバンド	3	アルミニウム合金	フタタッチ金具
13	LHボルト・ナット	3	ステンレス(M8×20)	———
14	反射シート	6	封入レンズ型反射シート	黒色
15	合成樹脂電線管	1	合成樹脂	———
16	蓄電池	2	鉛蓄電池	———

電気特性

太陽電池	17.3V-0.75A	
蓄電池	12V-12Ah×2	
発光体	高輝度発光ダイオード	
点消灯	表示灯	常時発光/夜間発光(自動点消灯 約300~800Lx) スイッチ切替え式(出荷時設定,常時発光)
	背面発光体	夜間発光(自動点消灯 約300~800Lx) / 常時消灯 スイッチ切替え式(出荷時設定,夜間自動点消灯)
点滅回数	表示灯	30回~90回/分 上下交互点滅(出荷時設定;50回/分)
	背面発光体	240回/分

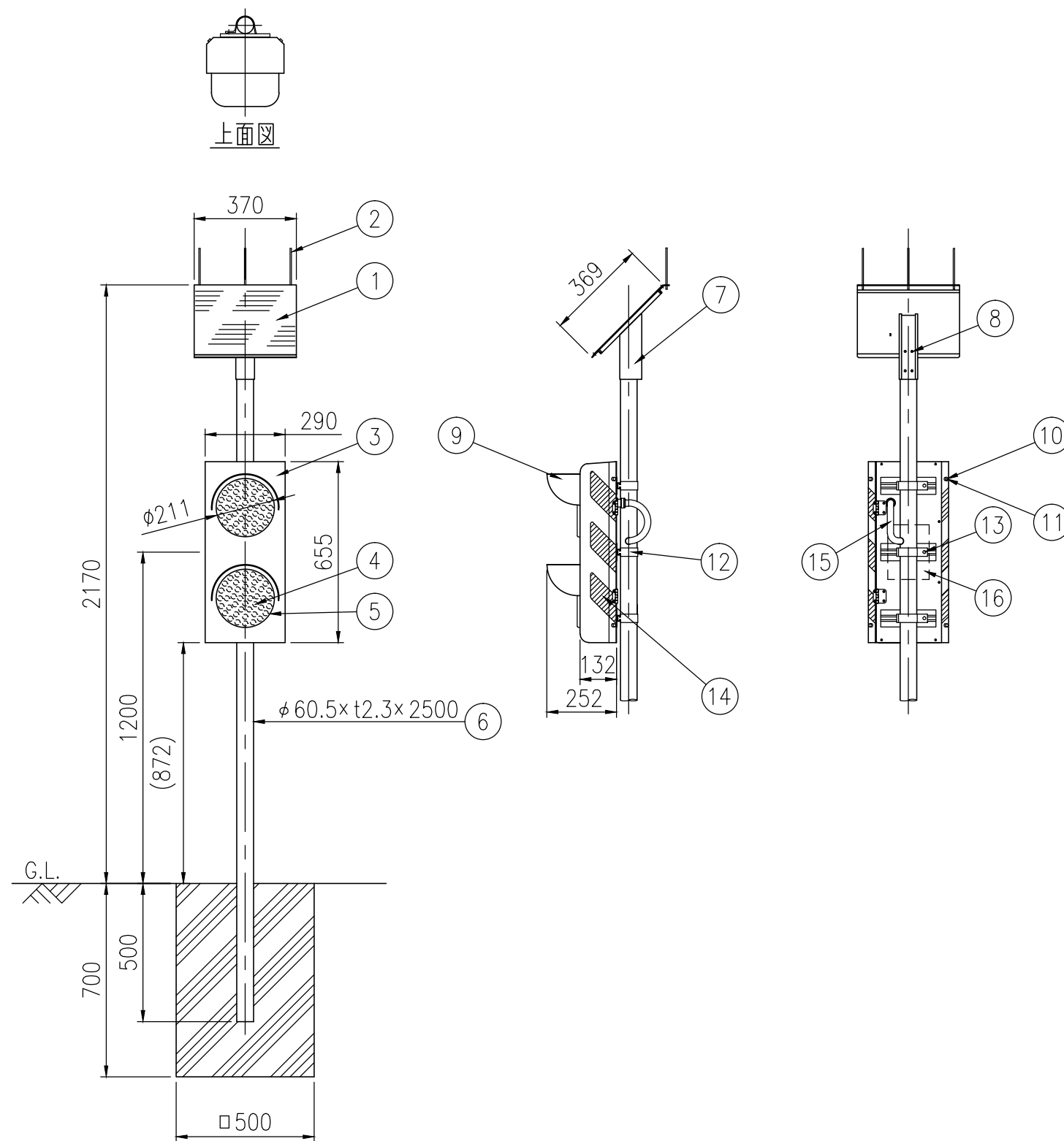
図面番号	KTAH04041*3
------	-------------

*上面図の太陽電池は省略している。

*設置高さ1200は推奨値。

800~1350でUバンドと支柱穴が重なる部分を除く範囲で調整可能。

*太陽電池は南向きに設置してください。



設置図 S=1/20