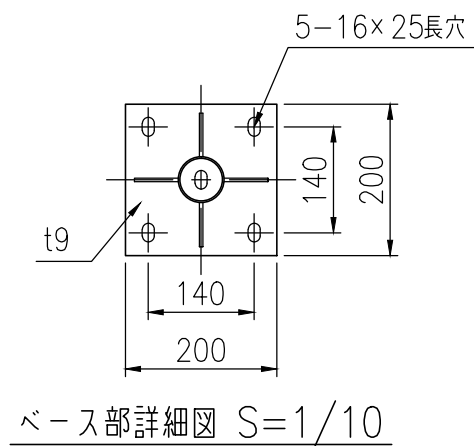


設置図 S=1/20



ベース部詳細図 S=1/10

| ジスロン ブリンカーフラッシュ BF-APY-A | | | | |
|--------------------------|-----------|----|---------------|-------------|
| 品番 | 品名 | 数量 | 材質 | 備考 |
| 1 | 太陽電池 | 1 | シリコンソーラー | ————— |
| 2 | 防鳥針 | 3 | ステンレス(φ5×150) | ————— |
| 3 | 表示部本体 | 1 | アルミニウム合金 | アクリル焼付塗装,黄色 |
| 4 | 表示灯 | 90 | 発光ダイオード | LED黄色発光 |
| 5 | 表示灯カバー | 2 | ポリカーボネート樹脂 | ————— |
| 6 | 支柱 | 1 | STK400, 垂鉛めっき | 静電粉体塗装,白色 |
| 7 | 太陽電池架台 | 1 | アルミニウム合金 | アクリル焼付塗装,灰色 |
| 8 | 六角穴付ボルト | 4 | ステンレス(M6×15) | ————— |
| 9 | フード | 2 | アルミニウム合金 | アクリル焼付塗装,黄色 |
| 10 | 背面発光体 | 4 | 発光ダイオード | LED赤色発光 |
| 11 | 背面発光部カバー | 4 | ポリカーボネート樹脂 | ————— |
| 12 | Uバンド | 3 | アルミニウム合金 | ワンタッチ金具 |
| 13 | LHボルト・ナット | 3 | ステンレス(M8×20) | ————— |
| 14 | 反射シート | 6 | 封入レンズ型反射シート | 黒色 |
| 15 | 合成樹脂電線管 | 1 | 合成樹脂 | ————— |
| 16 | 蓄電池 | 2 | 鉛蓄電池 | ————— |
| 17 | アンカーボルト | 4 | (M12×100) | 溶融亜鉛めっき |

| 電気特性 | | |
|------|-------------|--|
| 太陽電池 | 17.3V-0.75A | |
| 蓄電池 | 12V-12Ah×2 | |
| 発光体 | 高輝度発光ダイオード | |
| 点消灯 | 表示灯 | 常時発光/夜間発光(自動点消灯 約300~800Lx) スイッチ切替え式(出荷時設定,常時発光) |
| | 背面発光体 | 夜間発光(自動点消灯 約300~800Lx) / 常時消灯 スイッチ切替え式(出荷時設定,夜間自動点消灯) |
| 点滅回数 | 表示灯 | 30回~90回/分 上下交互点滅(出荷時設定;50回/分) |
| | 背面発光体 | 240回/分 |

| | |
|------|-------------|
| 図面番号 | KTAH02013*6 |
|------|-------------|

*上面図の太陽電池は省略している。

*設置高さ1200は推奨値。

800~1350でUバンドと支柱穴が重なる部分を除く範囲で調整可能。

*アンカーボルトは、スリーブ打込み式おねじアンカーを使用(ドリル径φ18、深さ57mm)

*太陽電池は南向きに設置してください。