

ジスロン ブリンカーフラッシュ BF-APBR-C

| 品番 | 品名        | 数量 | 材質            | 備考          |
|----|-----------|----|---------------|-------------|
| 1  | 太陽電池      | 1  | シリコンソーラー      | ———         |
| 2  | 防鳥針       | 3  | ステンレス(φ5×150) | ———         |
| 3  | 表示部本体     | 1  | アルミニウム合金      | アクリル焼付塗装,茶色 |
| 4  | 表示灯       | 90 | 発光ダイオード       | LED黄色発光     |
| 5  | 表示灯カバー    | 2  | ポリカーボネート樹脂    | ———         |
| 6  | 支柱        | 1  | STK400, 亜鉛めっき | 静電粉体塗装,茶色   |
| 7  | 太陽電池架台    | 1  | アルミニウム合金      | アクリル焼付塗装,茶色 |
| 8  | 六角穴付ボルト   | 4  | ステンレス(M6×15)  | ———         |
| 9  | フード       | 2  | アルミニウム合金      | アクリル焼付塗装,茶色 |
| 10 | 背面発光体     | 4  | 発光ダイオード       | LED赤色発光     |
| 11 | 背面発光部カバー  | 4  | ポリカーボネート樹脂    | ———         |
| 12 | Uバンド      | 3  | アルミニウム合金      | フタタッチ金具     |
| 13 | LHボルト・ナット | 3  | ステンレス(M8×20)  | ———         |
| 14 | 反射シート     | 6  | 封入レンズ型反射シート   | 黒色          |
| 15 | 合成樹脂電線管   | 1  | 合成樹脂          | ———         |
| 16 | 蓄電池       | 2  | 鉛蓄電池          | ———         |

| 電気特性 |             |                                                          |
|------|-------------|----------------------------------------------------------|
| 太陽電池 | 17.3V-0.75A |                                                          |
| 蓄電池  | 12V-12Ah×2  |                                                          |
| 発光体  | 高輝度発光ダイオード  |                                                          |
| 点消灯  | 表示灯         | 常時発光/夜間発光(自動点消灯 約300~800Lx)<br>スイッチ切替え式(出荷時設定,常時発光)      |
|      | 背面発光体       | 夜間発光(自動点消灯 約300~800Lx) / 常時消灯<br>スイッチ切替え式(出荷時設定,夜間自動点消灯) |
| 点滅回数 | 表示灯         | 30回~90回/分 上下交互点滅(出荷時設定;50回/分)                            |
|      | 背面発光体       | 240回/分                                                   |

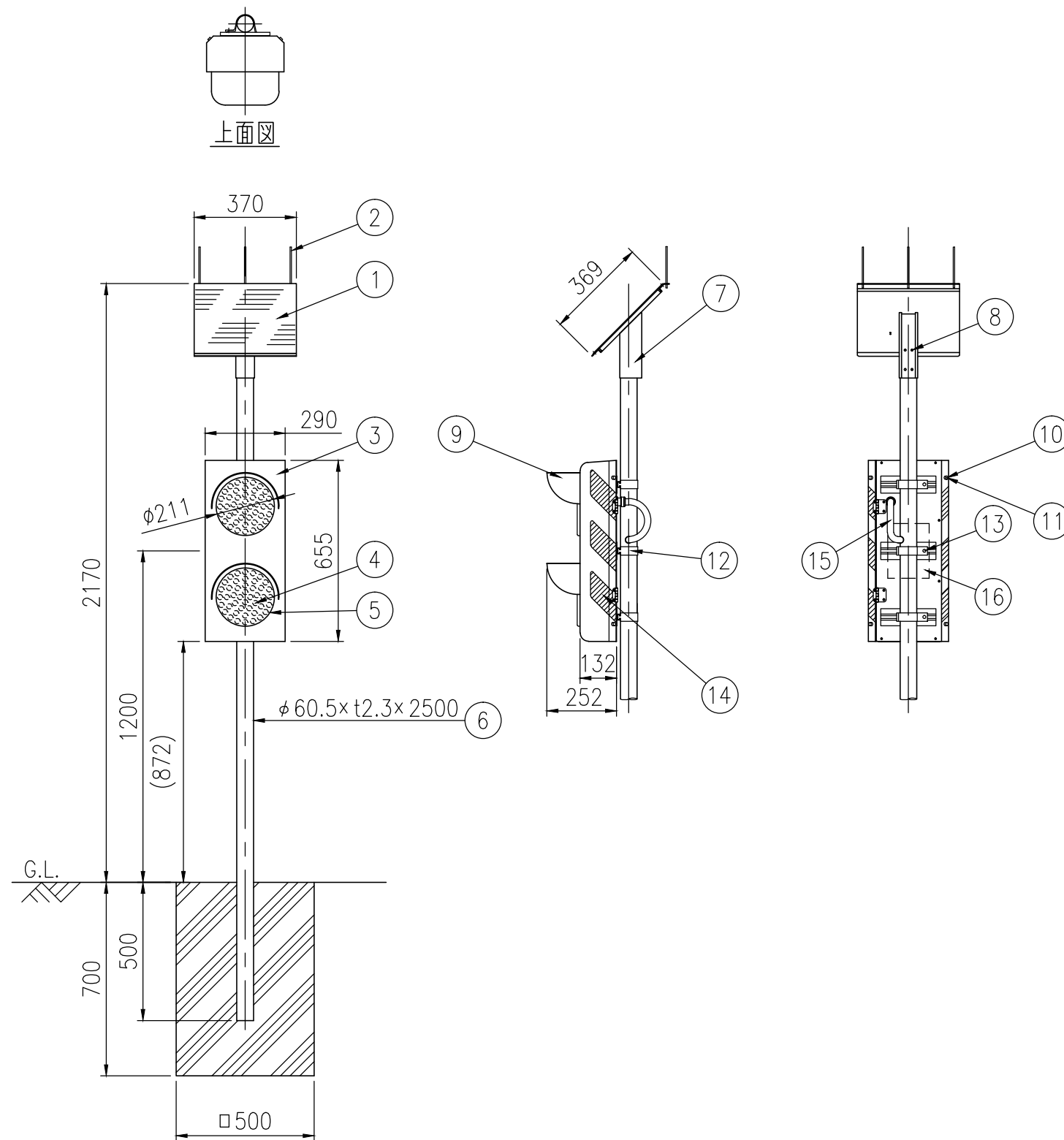
|      |             |
|------|-------------|
| 図面番号 | KTAH04040*3 |
|------|-------------|

\*上面図の太陽電池は省略している。

\*設置高さ1200は推奨値。

800~1350でUバンドと支柱穴が重なる部分を除く範囲で調整可能。

\*太陽電池は南向きに設置してください。



設置図 S=1/20