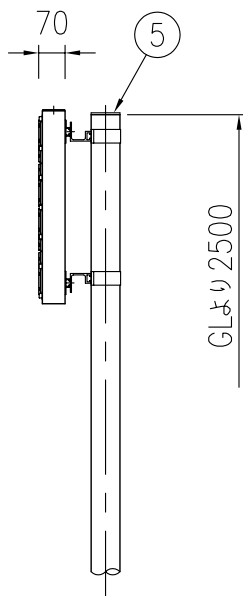
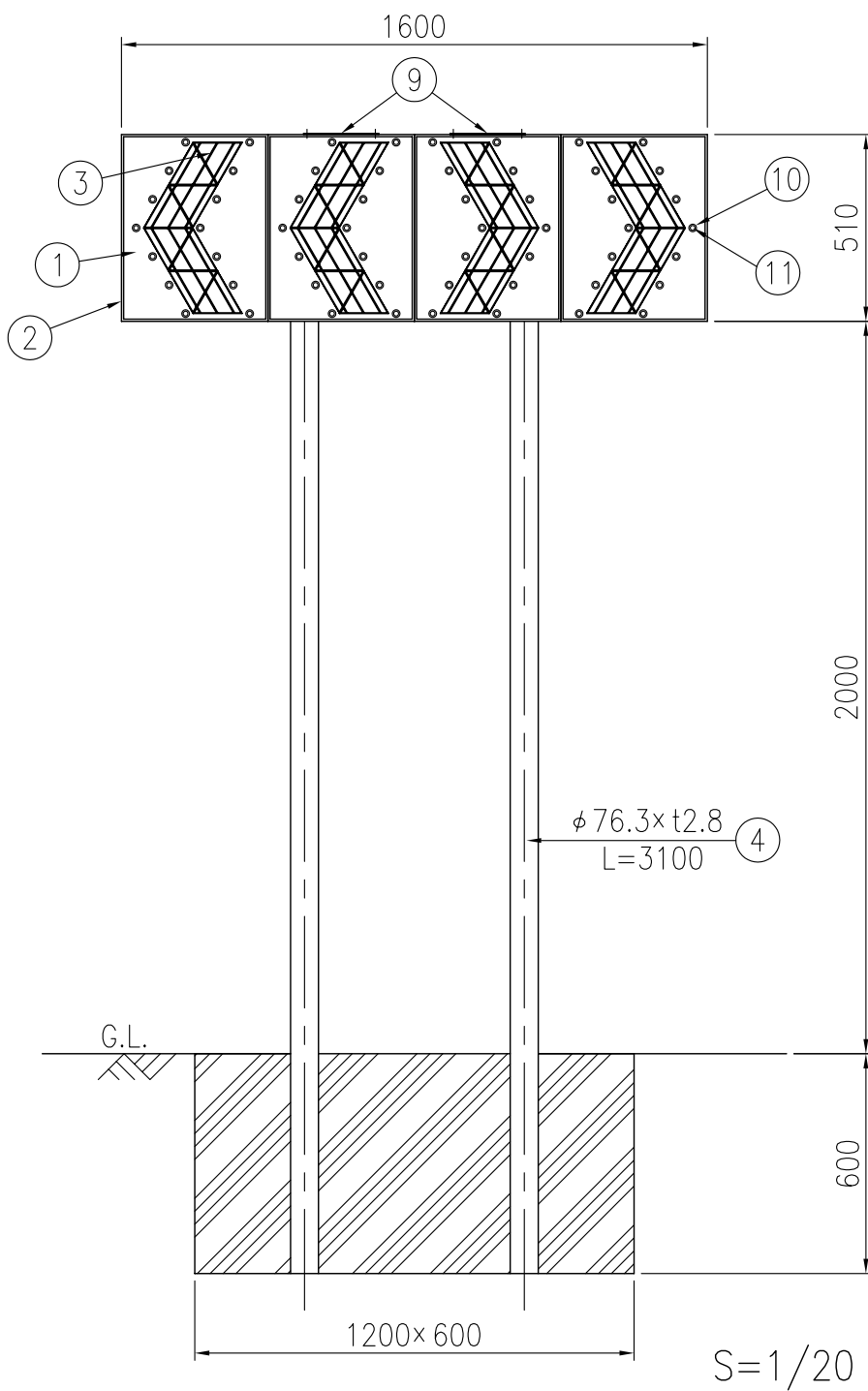


反射体突起部詳細図 S=1/1

側面図



正面図



ジスロン サンカーブ SC-T2-4C-N

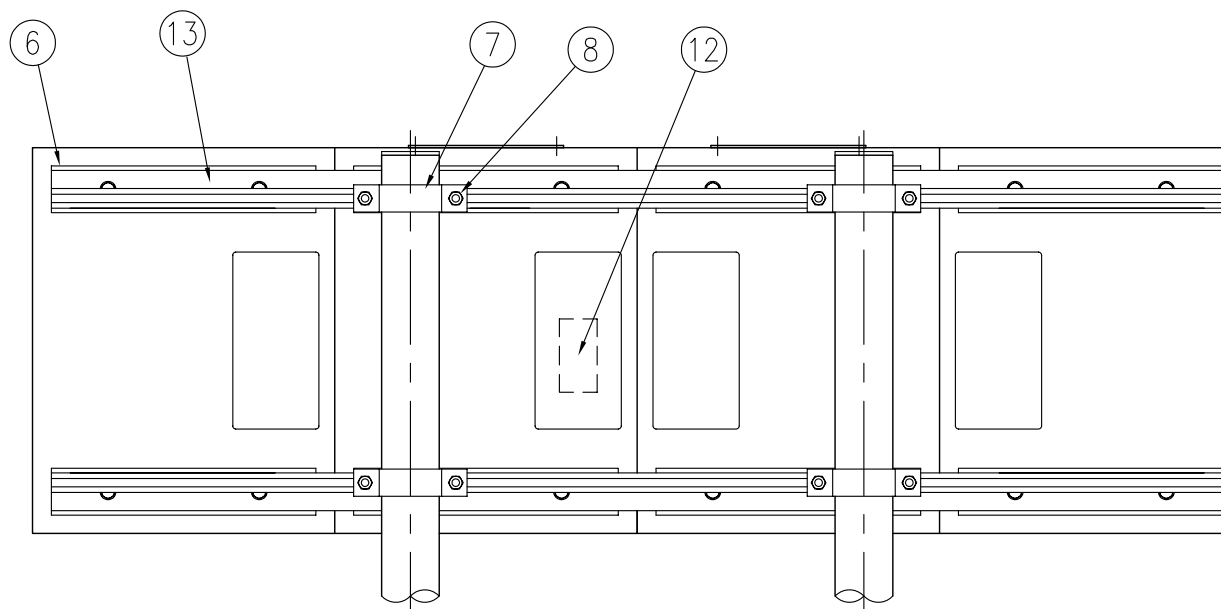
| 品番 | 品名        | 数量 | 材質            | 備考         |
|----|-----------|----|---------------|------------|
| 1  | 反射体取付板    | 4  | アルミニウム合金      | アクリル焼き付け塗装 |
| 2  | 枠体        | 16 | アルミニウム合金      | アルマイト処理    |
| 3  | 反射体       | 32 | メタクリル樹脂(アクリル) | 蛍光赤        |
| 4  | 支柱        | 2  | STK400+亜鉛めっき  | 静電粉体塗装,白色  |
| 5  | 支柱キャップ    | 2  | ポリエチレン樹脂      |            |
| 6  | スライドチャンネル | 8  | アルミニウム合金      |            |
| 7  | 取付金具      | 4  | SPHC          | 溶融亜鉛めっき    |
| 8  | ボルト・ナット   | 8  | (W3/8×L32)    | 溶融亜鉛めっき    |
| 9  | 太陽電池      | 2  | シリコンソーラー      |            |
| 10 | 発光部カバー    | 56 | ポリカーボネート樹脂    |            |
| 11 | 発光体       | 56 | 発光ダイオード       | LED赤色発光    |
| 12 | 蓄電池       | 1  | 鉛蓄電池          |            |
| 13 | 高リブ       | 2  | アルミニウム合金      |            |

電気特性

|                 |                                       |
|-----------------|---------------------------------------|
| 太陽電池            | 8.5V-0.093A×2                         |
| 蓄電池             | 6V-3.0AH                              |
| 発光体             | 高輝度発光ダイオード                            |
| 点消灯             | 自動点消灯 (約300~800LX)                    |
| 点滅<br>(スイッチ切替式) | 同時点滅 (50~70回/分)<br>交互点滅 (50~70サイクル/分) |

図面番号 KTAH03149\*1

\* 反射体は、特殊蛍光プリズムレンズを使用。



裏面図 S=1/10