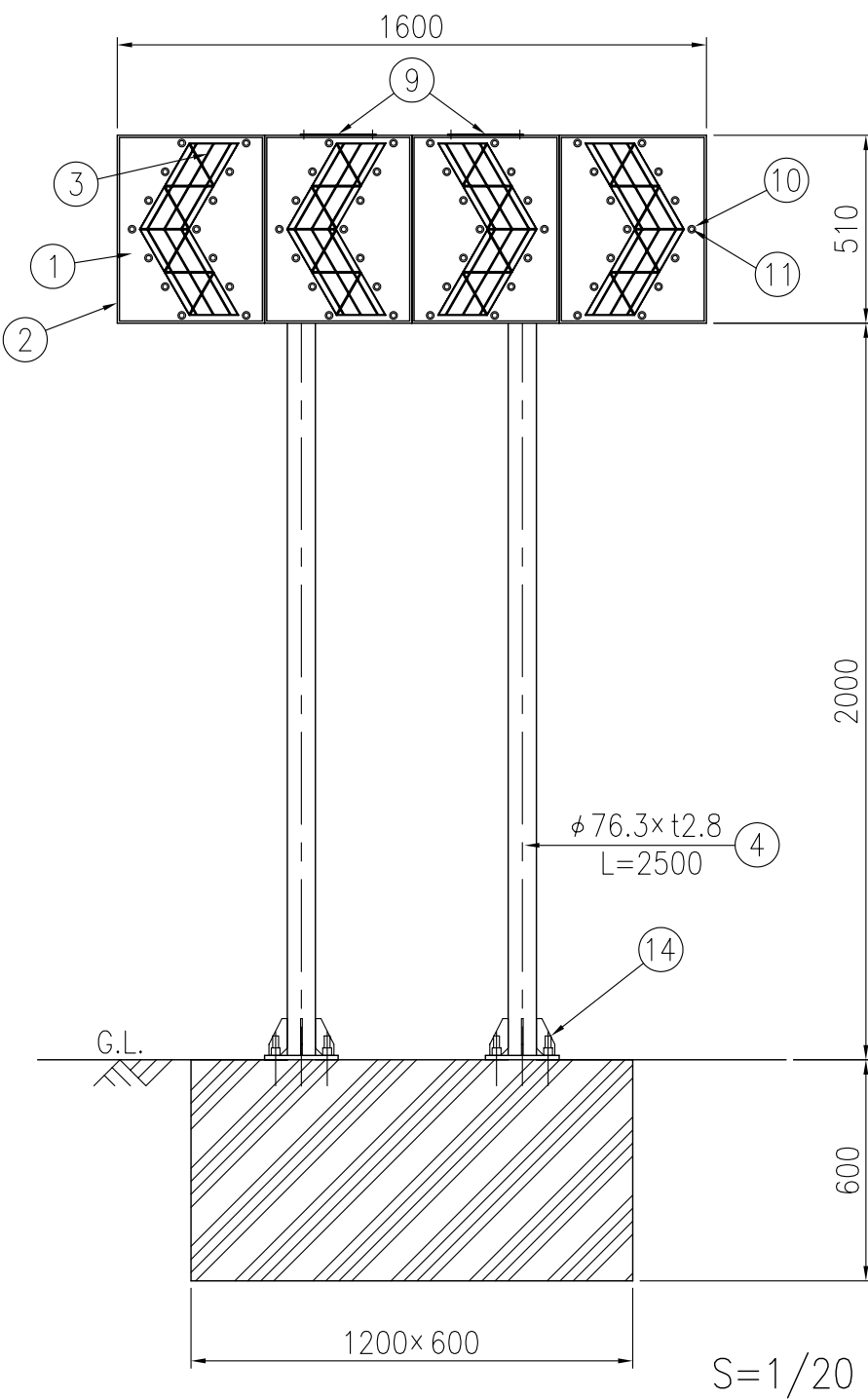
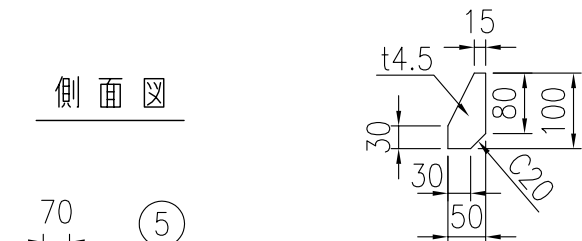


反射体突起部詳細図 S=1/1

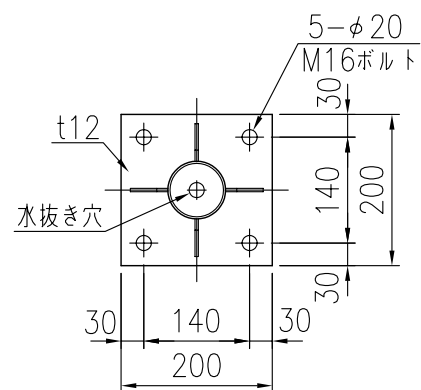
正面図



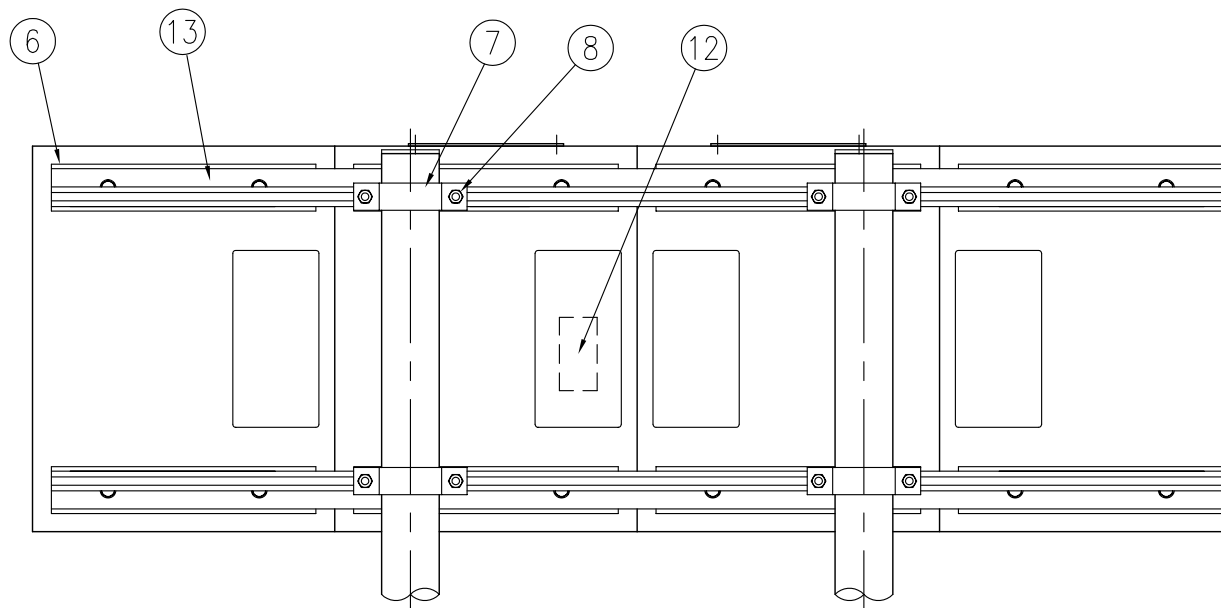
側面図



リブプレート詳細図 S=1/10



ベース部詳細図 S=1/10



裏面図 S=1/10

ジスロン サンカーブ SC-T2-4A-N				
品番	品名	数量	材質	備考
1	反射体取付板	4	アルミニウム合金	アクリル焼き付け塗装
2	枠体	16	アルミニウム合金	アルマイト処理
3	反射体	32	メタクリル樹脂(アクリル)	蛍光赤
4	支柱	2	STK400+亜鉛めっき	静電粉体塗装,白色
5	支柱キャップ	2	ポリエチレン樹脂	
6	スライドチャンネル	8	アルミニウム合金	
7	取付金具	4	SPHC	溶融亜鉛めっき
8	ボルト・ナット	8	(W3/8×L32)	溶融亜鉛めっき
9	太陽電池	2	シリコンソーラー	
10	発光部カバー	56	ポリカーボネート樹脂	
11	発光体	56	発光ダイオード	LED赤色発光
12	蓄電池	1	鉛蓄電池	
13	高リブ	2	アルミニウム合金	
14	アンカーボルト	8	(M16×125)	溶融亜鉛めっき

電気特性	
太陽電池	8.5V-0.093A×2
蓄電池	6V-3.0AH
発光体	高輝度発光ダイオード
点消灯	自動点消灯 (約300~800LX)
点滅 (スイッチ切替式)	同時点滅 (50~70回/分) 交互点滅 (50~70サイクル/分)

図面番号	KTAH03151*2
------	-------------

- * 反射体は、特殊蛍光プリズムレンズを使用。
- * アンカーボルトは、スリーブ打込み式おねじアンカーを使用(ドリル径φ22.5、深さ68mm)