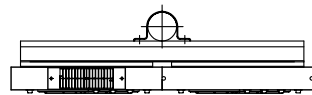
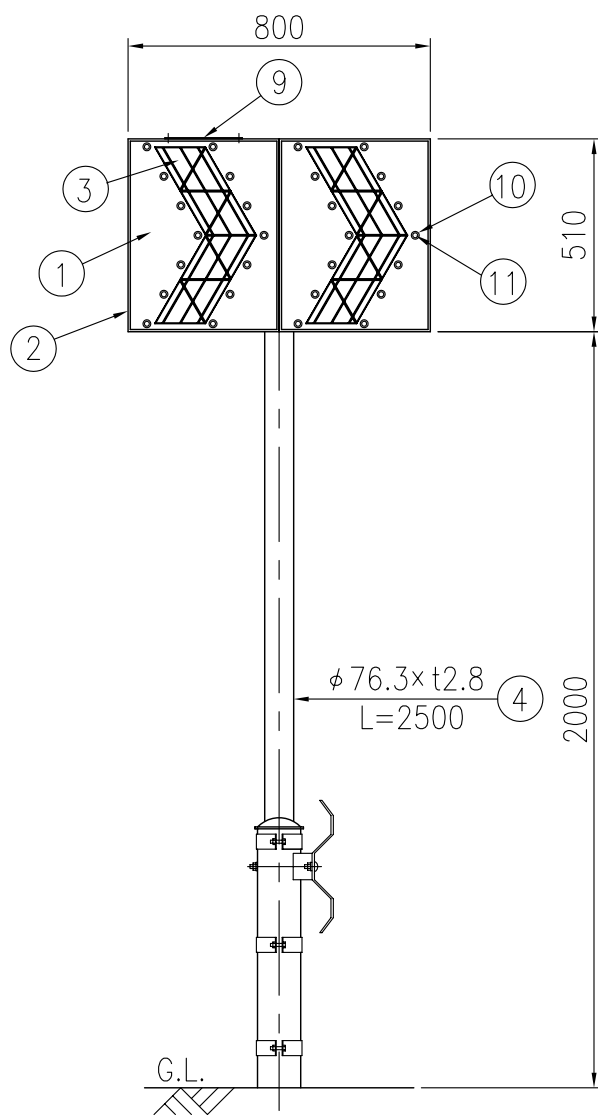


上面図

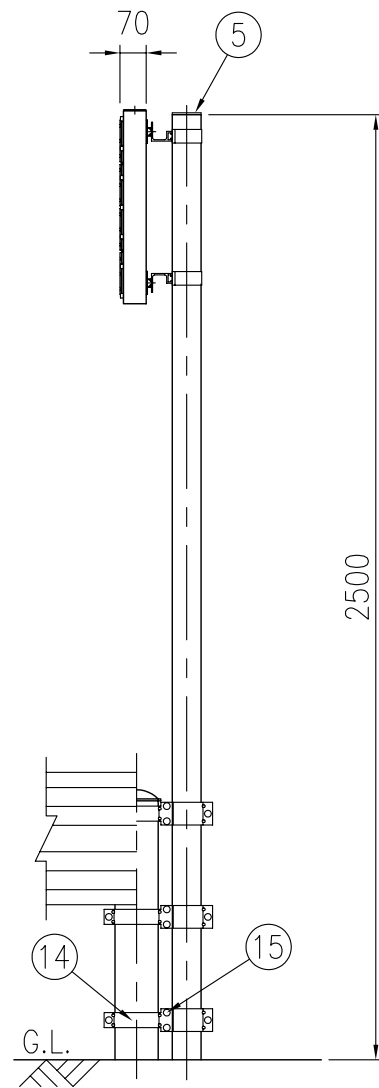


正面図

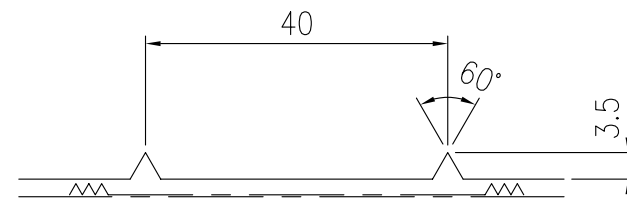
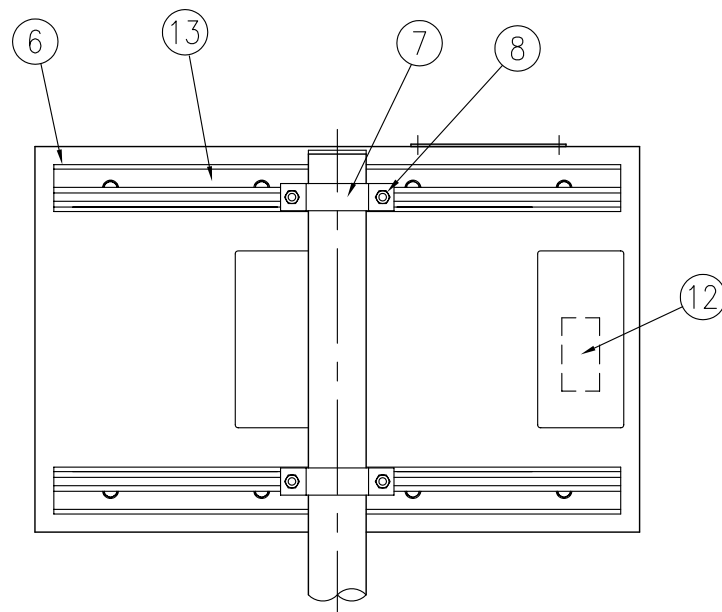


S=1/20

側面図



裏面図 S=1/10



反射体突起部詳細図 S=1/1

ジスロン サンカーブ SC-T2-2G-N				
品番	品名	数量	材質	備考
1	反射体取付板	2	アルミニウム合金	アクリル焼き付け塗装
2	枠体	8	アルミニウム合金	アルマイト処理
3	反射体	16	メタクリル樹脂(アクリル)	蛍光赤
4	支柱	1	STK400+亜鉛めっき	静電粉体塗装,白色
5	支柱キャップ	1	ポリエチレン樹脂	
6	スライドチャンネル	4	アルミニウム合金	
7	取付金具	2	SPHC	溶融亜鉛めっき
8	ボルト・ナット	4	(W3/8×L32)	溶融亜鉛めっき
9	太陽電池	1	シリコンソーラー	
10	発光部カバー	28	ポリカーボネート樹脂	
11	発光体	28	発光ダイオード	LED赤色発光
12	蓄電池	1	鉛蓄電池	
13	高リブ	2	アルミニウム合金	
14	GR取付金具	3	SPHC	溶融亜鉛めっき
15	ボルト・ナット	12		溶融亜鉛めっき

電気特性	
太陽電池	8.5V-0.093A
蓄電池	6V-3.0AH
発光体	高輝度発光ダイオード
点消灯	自動点消灯 (約300~800LX)
点滅 (スイッチ切替式)	同時点滅 (50~70回/分) 交互点滅 (50~70サイクル/分)
図面番号	KTAH03141*1

* 反射体は、特殊蛍光プリズムレンズを使用。