

ジスロン サンカーブ SC-T2-G-N

品番	品名	数量	材質	備考
1	反射体取付板	1	アルミニウム合金	アクリル焼き付け塗装
2	碎体	4	アルミニウム合金	アルマイト処理
3	反射体	8	メタクリル樹脂(アクリル)	蛍光赤
4	支柱	1	STK400+亜鉛めっき	静電粉体塗装,白色
5	支柱キャップ	1	ポリエチレン樹脂	
6	スライドチャンネル	2	アルミニウム合金	
7	取付金具	2	アルミニウム合金	
8	LHボルト・ナット	2	(M8×L20)	
9	太陽電池	1	シリコンソーラー	
10	発光部カバー	14	ポリカーボネート樹脂	
11	発光体	14	発光ダイオード	LED赤色発光
12	蓄電池	1	鉛蓄電池	
13	GR取付金具	2	SPHC	熔融亜鉛めっき
14	ボルト・ナット	6		熔融亜鉛めっき

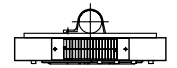
電気特性

太陽電池	8.5V-0.093A
蓄電池	6V-3.0AH
発光体	高輝度発光ダイオード
点消灯	自動点消灯(約300~800LX)
点滅	50~70回/分

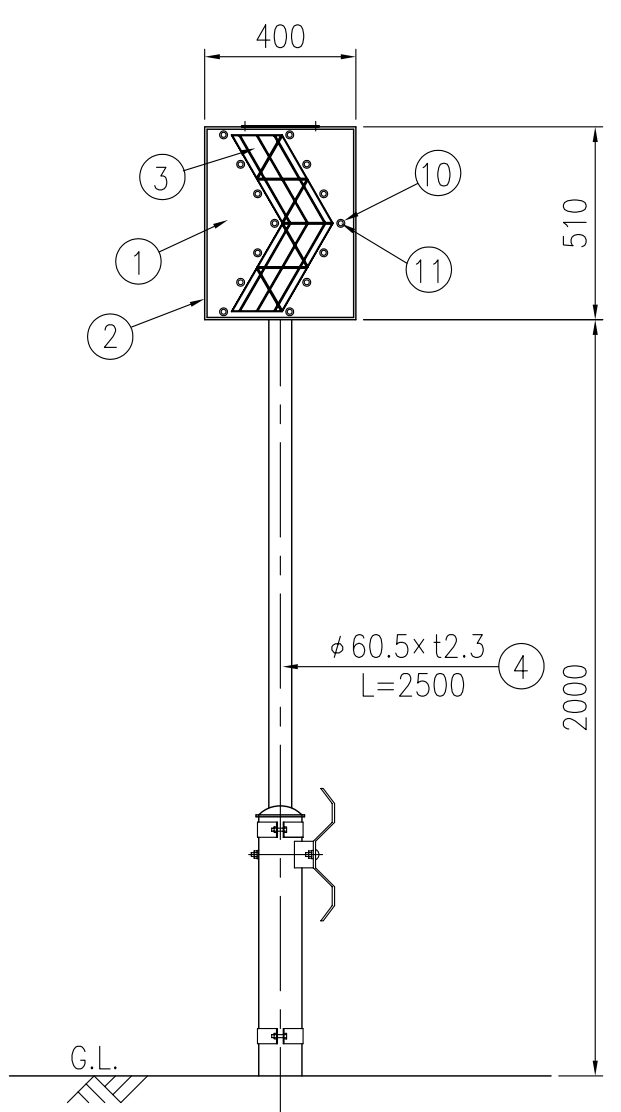
図面番号	KTAH01025*3
------	-------------

\* 反射体は、特殊蛍光プリズムレンズを使用

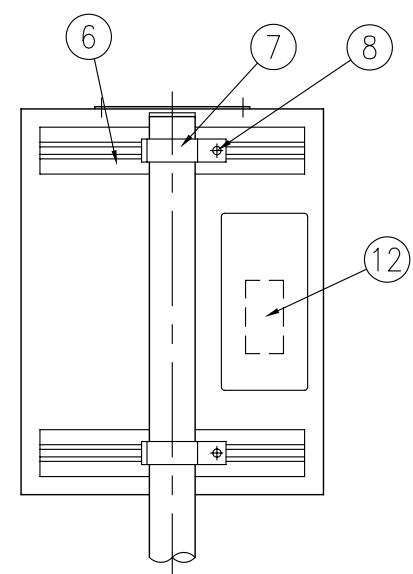
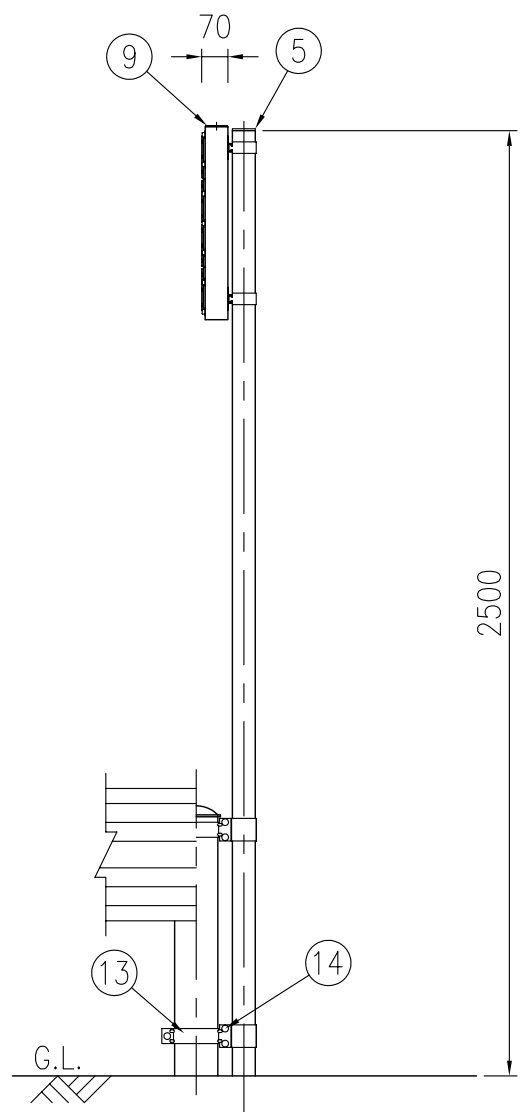
上面図



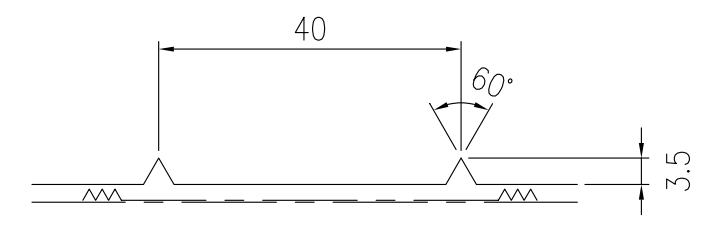
正面図



側面図



裏面図 S=1/10



反射体突起部詳細図 S=1/1

S=1/20