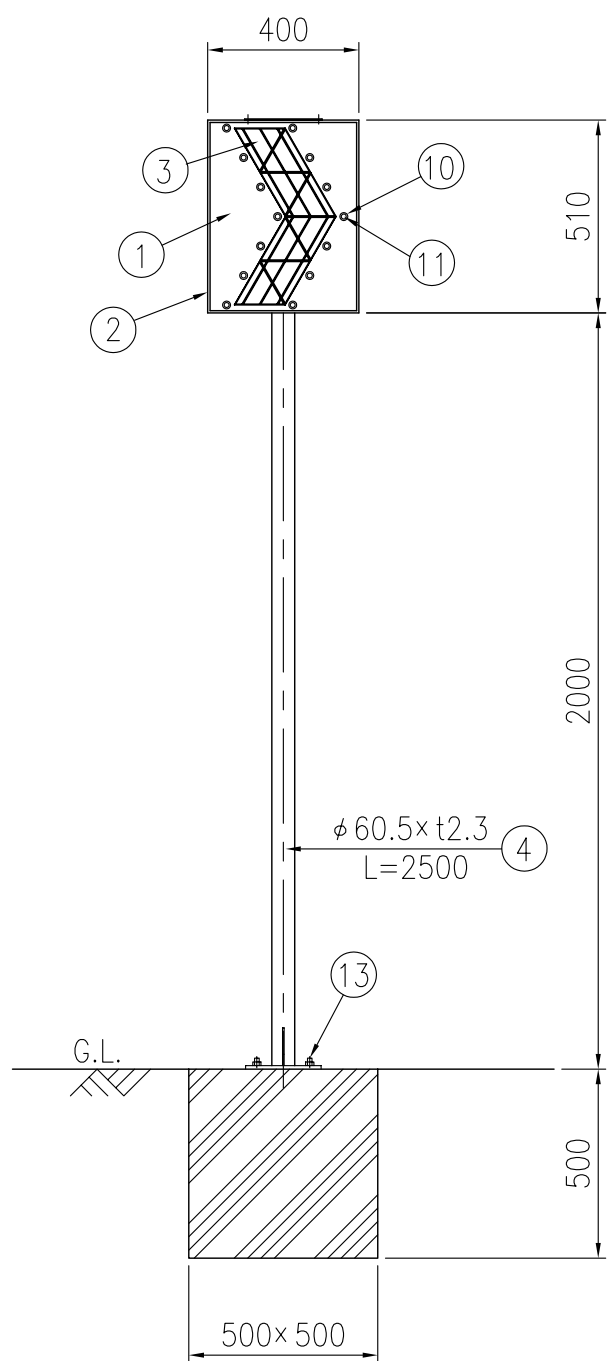


上面図

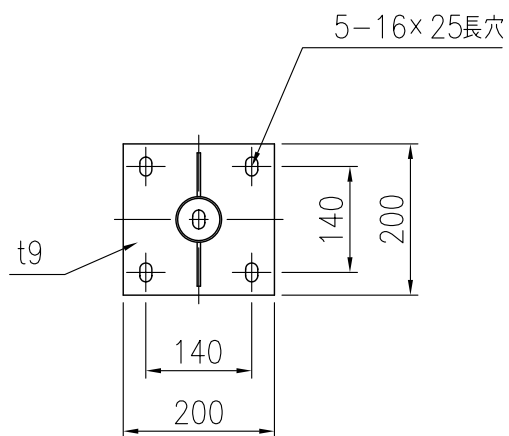
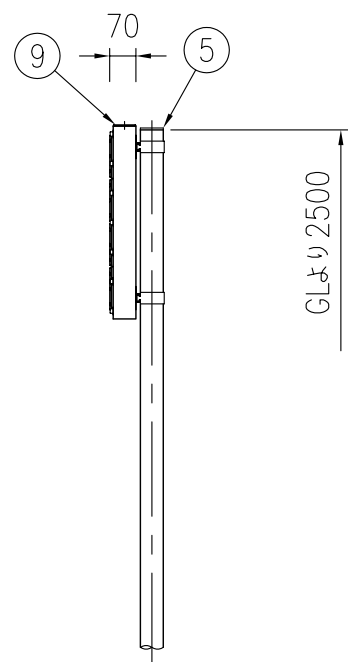


正面図

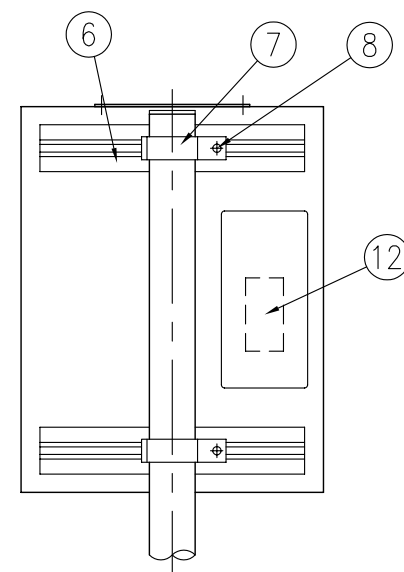


S=1/20

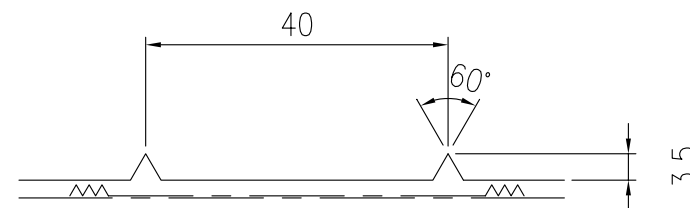
側面図



ベース部詳細図 S=1/10



裏面図 S=1/10



反射体突起部詳細図 S=1/1

ジスロン サンカーブ SC-T2-A-N				
品番	品名	数量	材質	備考
1	反射体取付板	1	アルミニウム合金	アクリル焼き付け塗装
2	枠体	4	アルミニウム合金	アルマイト処理
3	反射体	8	メタクリル樹脂(アクリル)	蛍光赤
4	支柱	1	STK400+亜鉛めっき	静電粉体塗装,白色
5	支柱キャップ	1	ポリエチレン樹脂	—————
6	スライドチャンネル	2	アルミニウム合金	—————
7	取付金具	2	アルミニウム合金	—————
8	LHボルト・ナット	2	(M8×L20)	—————
9	太陽電池	1	シリコンソーラー	—————
10	発光部カバー	14	ポリカーボネート樹脂	—————
11	発光体	14	発光ダイオード	LED赤色発光
12	蓄電池	1	鉛蓄電池	—————
13	アンカーボルト	4	(M12×100)	溶融亜鉛めっき

電気特性	
太陽電池	8.5V-0.093A
蓄電池	6V-3.0AH
発光体	高輝度発光ダイオード
点消灯	自動点消灯 (約300~800LX)
点滅	50~70回/分
図面番号	KTAH01023*3

* 反射体は、特殊蛍光プリズムレンズを使用
 * アンカーボルトは、スリーブ打込み式おねじアンカーを使用(ドリル径φ18、深さ57mm)