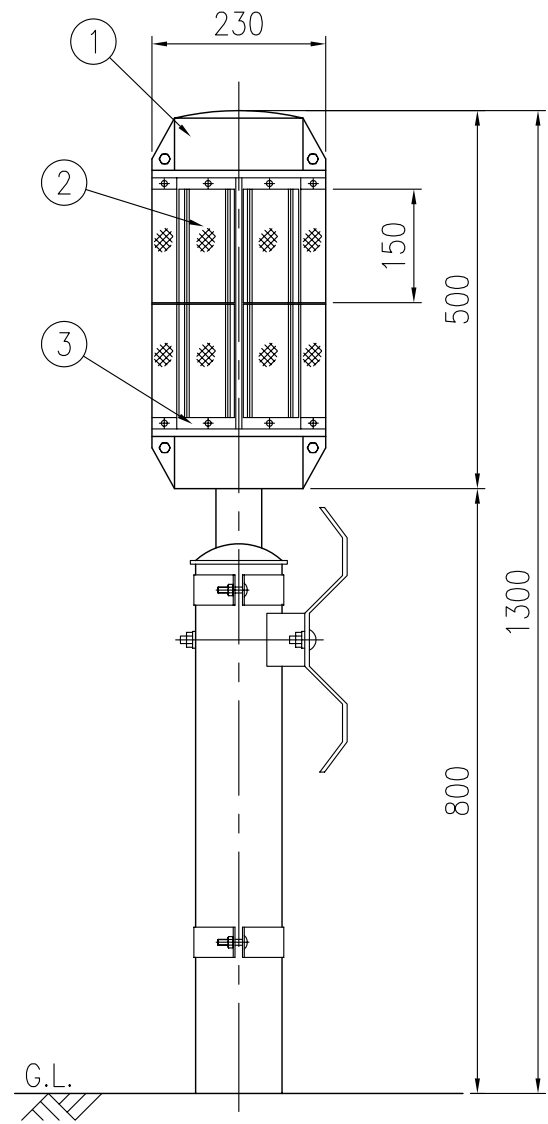


ジスロン セイフティライト0型 NWL-7L

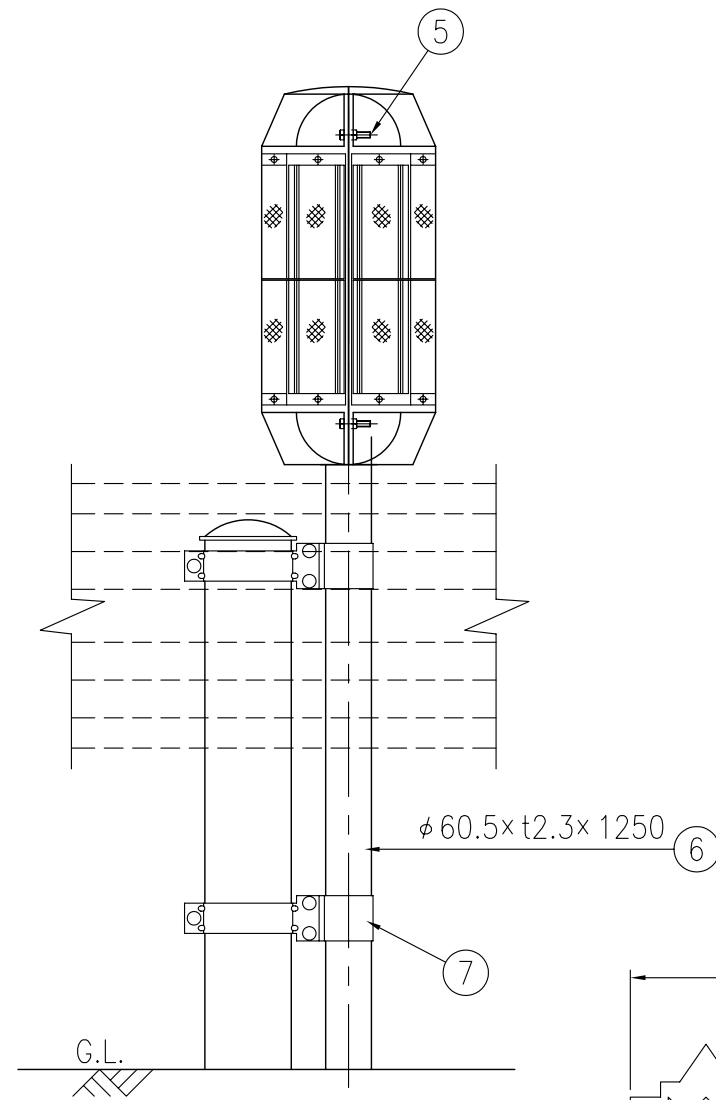
品番	品名	数量	材質	備考
1	本体	2	ポリエチレン樹脂	黒色
2	反射体	16	ポリカーボネート樹脂	蛍光黄緑色
3	裏板	8	ASA樹脂	白色
4	取付金具	4	SPHC	溶融亜鉛めっき
5	ボルト・ナット	8	(M8×35)	溶融亜鉛めっき
6	支柱	1	STK400,亜鉛めっき	静電粉体塗装,白色
7	親子バンド	2	SPHC	溶融亜鉛めっき
8	ボルト・ナット	6	(M8×35)	溶融亜鉛めっき

図面番号 KSAH09030

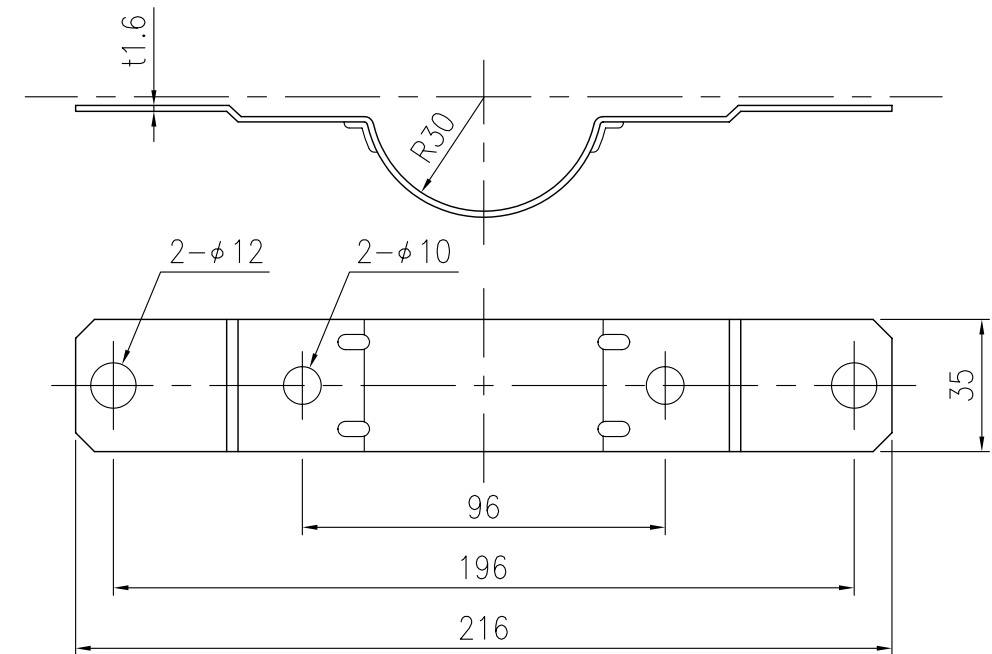
※ 反射体は、特殊蛍光プリズムレンズ使用



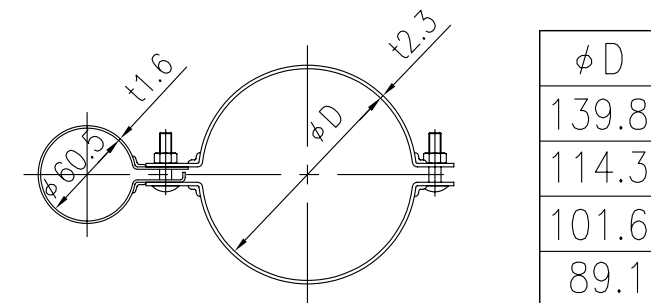
設置図 S=1/10



反射体突起部詳細図 S=1/1



④ 取付金具詳細図 S=1/2



⑦ 親子バンド詳細図 S=1/5

