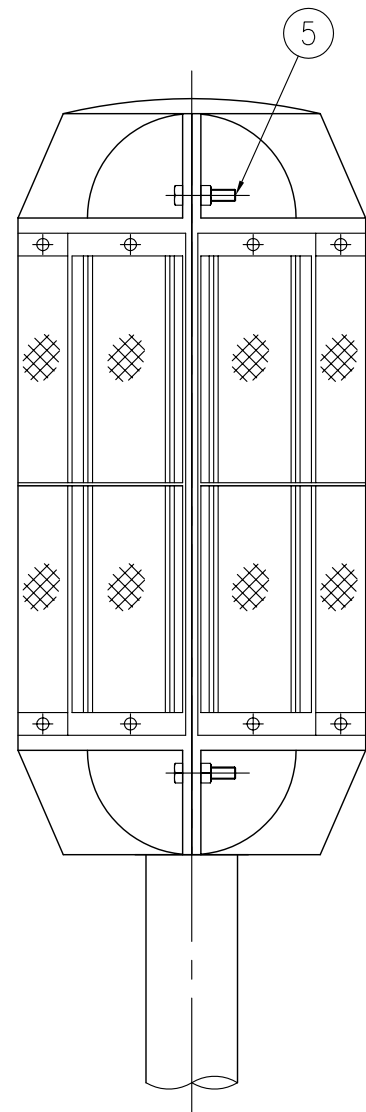


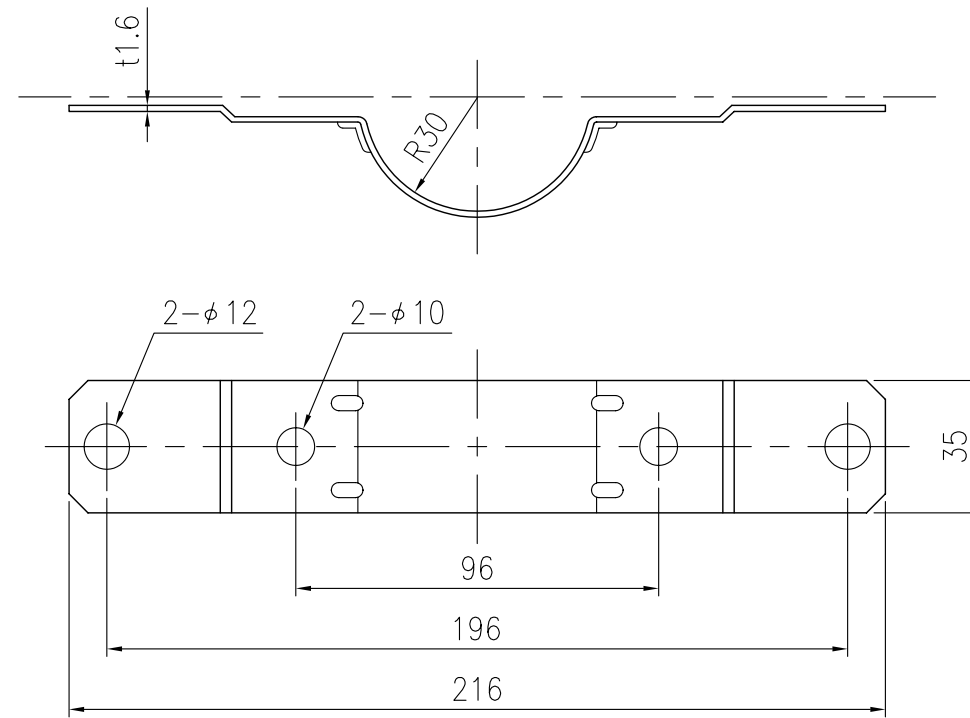
設置図 S=1/5



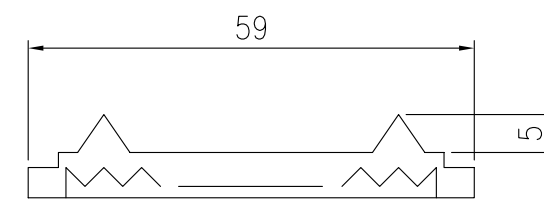
ジスロン セイフティライト0型 NWL-5L(-Z)				
品番	品名	数量	材質	備考
1	本体	2	ポリエチレン樹脂	黒色
2	反射体	16	ポリカーボネート樹脂	蛍光黄緑色
3	裏板	8	ASA樹脂	白色
4	取付金具	4	SPHC	溶融亜鉛めっき
5	ボルト・ナット	8	(M8×35)	溶融亜鉛めっき
6	A P 支柱	1	STK400,亜鉛めっき	静電粉体塗装,白色
	(めっき支柱)	(1)	(STK400)	(溶融亜鉛めっき)

図面番号	KSAH09029
------	-----------

※ 反射体は、特殊蛍光プリズムレンズ使用



④ 取付金具詳細図 S=1/2



反射体突起部詳細図 S=1/1