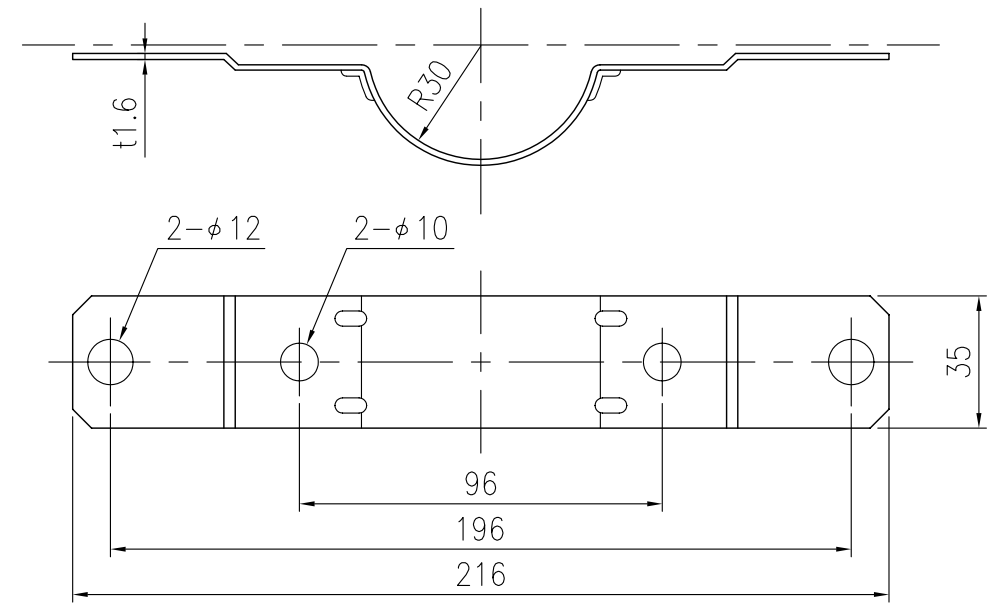


設置図 S=1/5

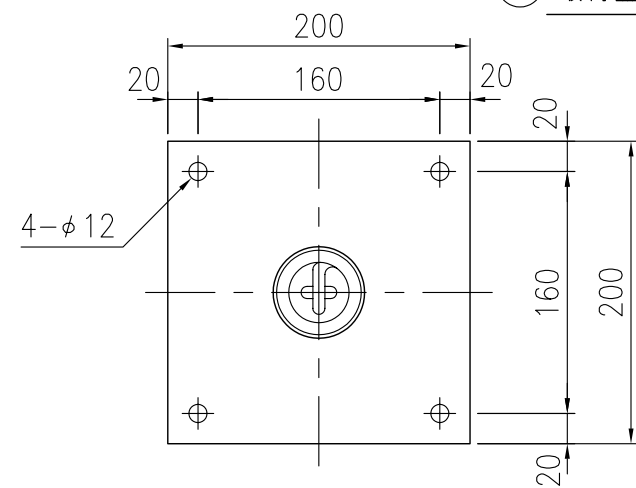
ジスロン セイフティライトO型 NWL-4				
品番	品名	数量	材質	備考
1	本体	2	ポリエチレン樹脂	黒色
2	反射体	16	ポリカーボネート樹脂	橙色
3	裏板	8	AAS樹脂	橙色
4	取付金具	4	SPHC	溶融亜鉛めっき
5	ボルト・ナット	8	(M8×35)	溶融亜鉛めっき
6	支柱	1	STK400,亜鉛めっき	静電粉体塗装,白色
7	ベースプレート	1	SGHC	静電粉体塗装,白色
8	ボルト・ナット	1	(M10×75)	溶融亜鉛めっき
9	コイルバネ	1	(φ8)	クロメートメッキ
10	アイボルト	1	(M10)	溶融亜鉛めっき
11	アンカーボルト	4	(M8×70)	溶融亜鉛めっき

図面番号	ASA6222
------	---------

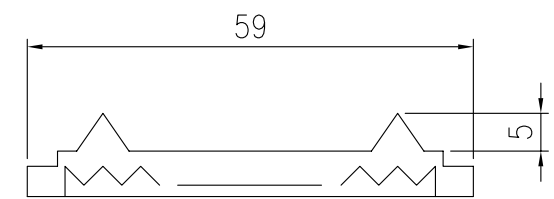
* 橙色反射体は、特殊蛍光プリズムレンズ使用



④ 取付金具詳細図 S=1/2



A-A' 断面図 S=1/5



反射体突起部詳細図 S=1/1