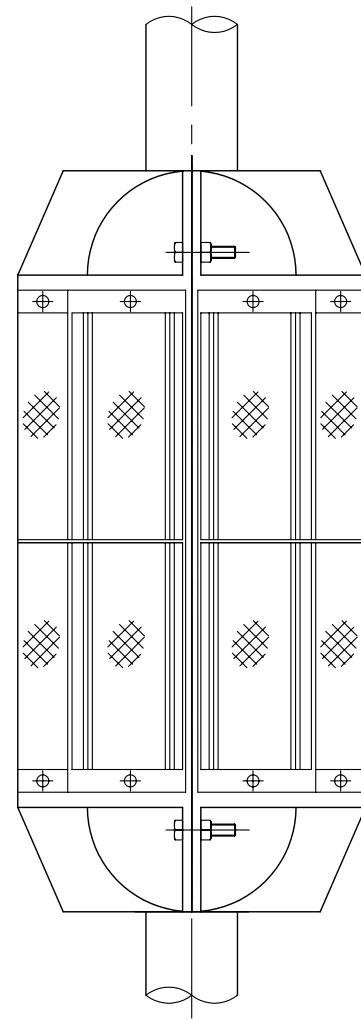


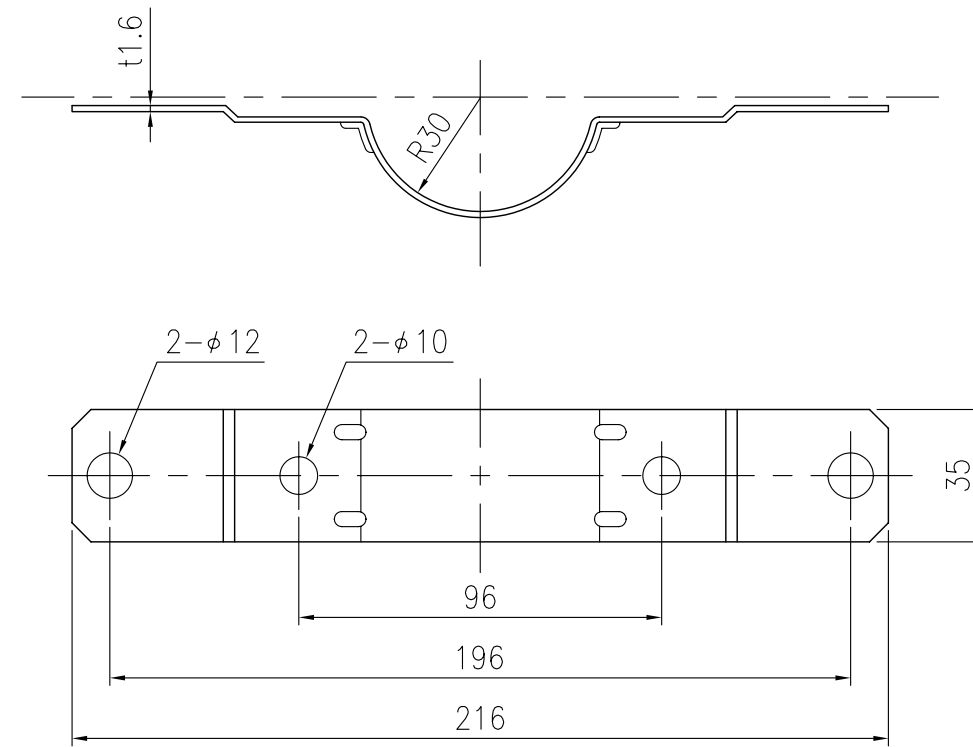
設置図 S=1/5



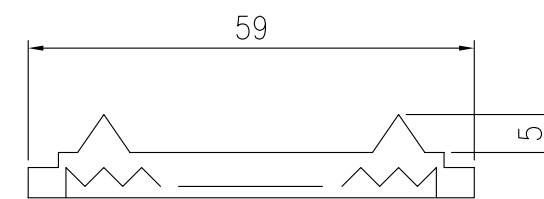
ジスロン セイフティライト0型 NWL-1				
品番	品名	数量	材質	備考
1	本体	2	ポリエチレン樹脂	黒色
2	反射体	16	ポリカーボネート樹脂	橙色
3	裏板	8	AAS樹脂	橙色
4	取付金具	4	SPHC	溶融亜鉛めっき
5	ボルト・ナット	8	(M8×35)	溶融亜鉛めっき

図面番号	ASA6219
------	---------

* 橙色反射体は、特殊蛍光プリズムレンズ使用



④ 取付金具詳細図 S=1/2



反射体突起部詳細図 S=1/1