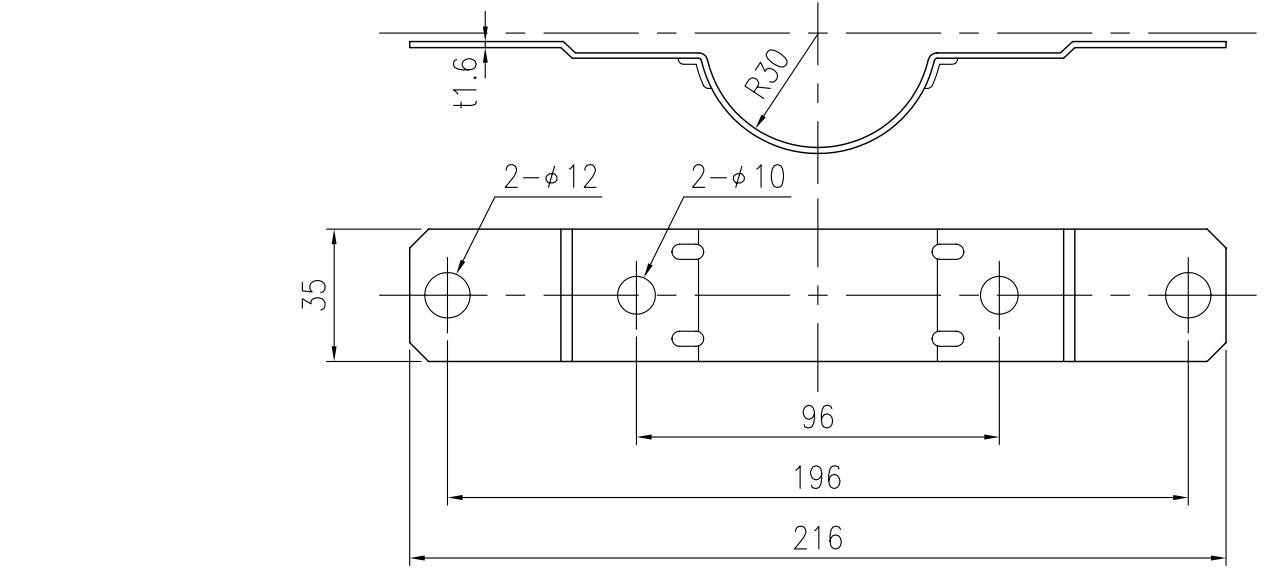


設置図 S=1/5

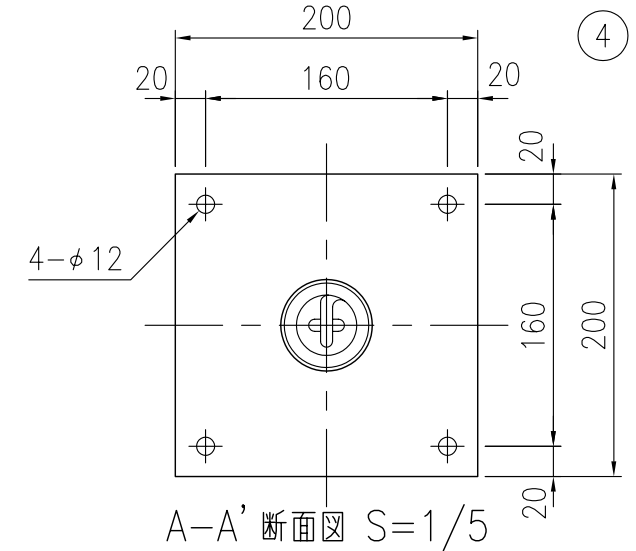
ジスロン セイフティライト0型 NSL-4L(-Z)				
品番	品名	数量	材質	備考
1	本体	1	ポリエチレン樹脂	黒色
2	反射体	8	ポリカーボネート樹脂	蛍光黄緑色
3	裏板	4	ASA樹脂	白色
4	取付金具	4	SPHC	熔融亜鉛めっき
5	ボルト・ナット	8	(M8×35)	熔融亜鉛めっき
6	A P 支柱	1	STK400,亜鉛めっき	静電粉体塗装,白色
	(めっき支柱)	(1)	(STK400)	(熔融亜鉛めっき)
7	ベースプレート	1	SGHC	静電粉体塗装,白色
	(ベースプレート)	(1)	(SPHC)	(熔融亜鉛めっき)
8	ボルト・ナット	1	(M10×75)	熔融亜鉛めっき
9	コイルバネ	1	(φ8)	クロメートメッキ
10	アイボルト	1	(M10)	熔融亜鉛めっき
11	アンカーボルト	4	(M8×70)	熔融亜鉛めっき

図面番号	KSAH09021
------	-----------

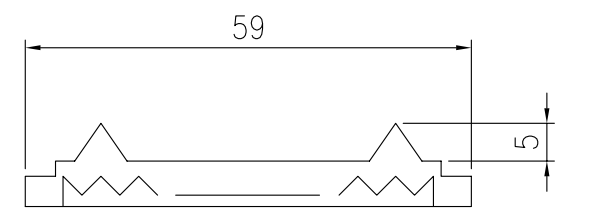
※ 反射体は、特殊蛍光プリズムレンズ使用
 ※ アンカーボルトは芯棒打込み式おねじアンカーを使用(ドリル径φ8.5、深さ40mm)



④ 取付金具詳細図 S=1/2



A-A' 断面図 S=1/5



反射体突起部詳細図 S=1/1