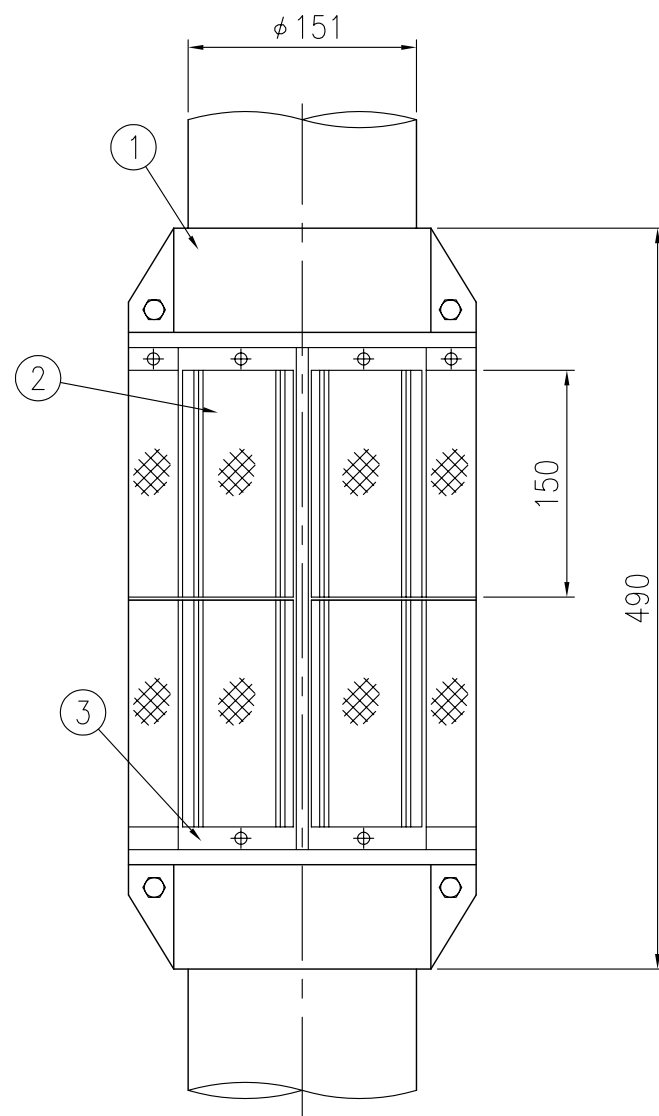


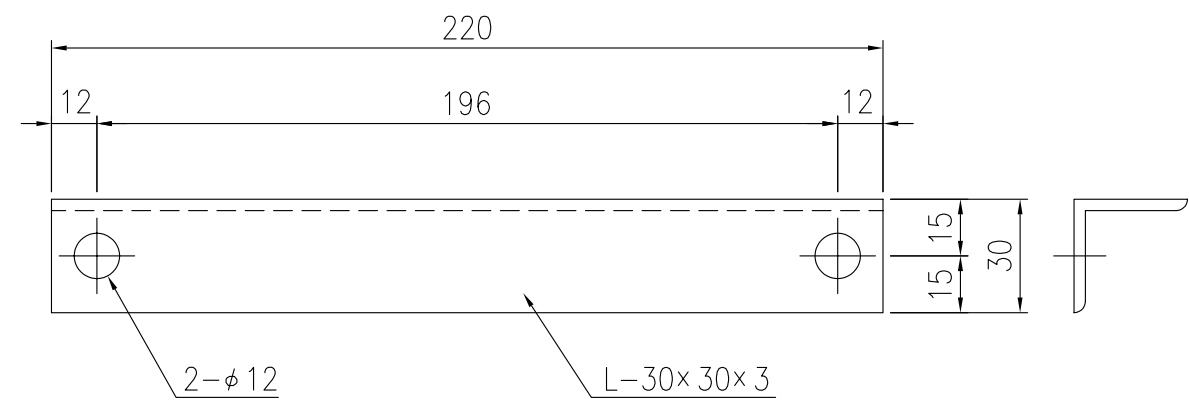
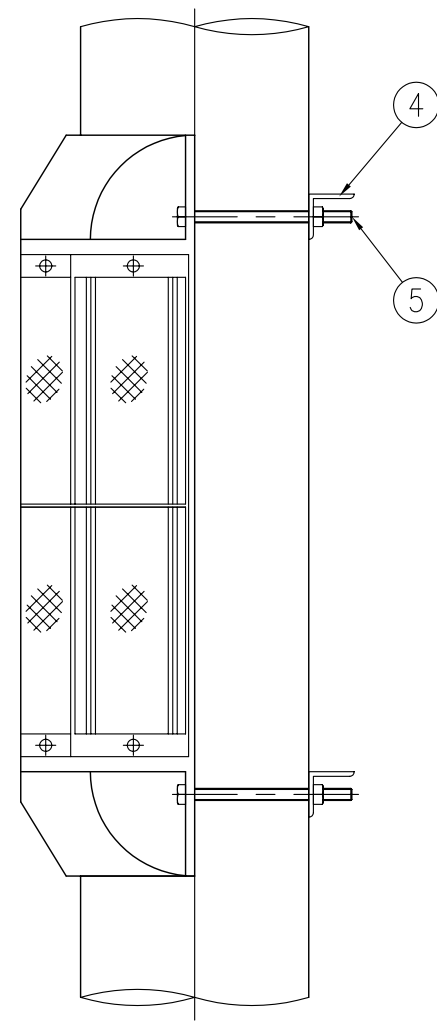
ジスロン セイフティライト0型 NSL-3L				
品番	品名	数量	材質	備考
1	本体	1	ポリエチレン樹脂	黒色
2	反射体	8	ポリカーボネート樹脂	蛍光黄緑色
3	裏板	4	ASA樹脂	白色
4	取付金具	2	SPHC	溶融亜鉛めっき
5	ボルト・ナット	4	(M8×110)	溶融亜鉛めっき

図面番号	KSAH09020
------	-----------

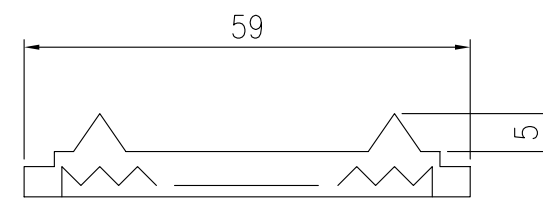
※ 反射体は、特殊蛍光プリズムレンズ使用



設置図 S=1/5



④ 取付金具詳細図 S=1/2



反射体突起部詳細図 S=1/1