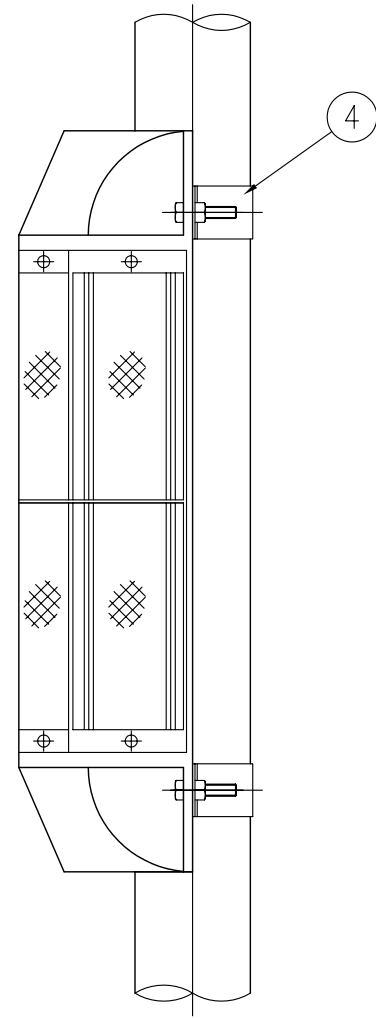


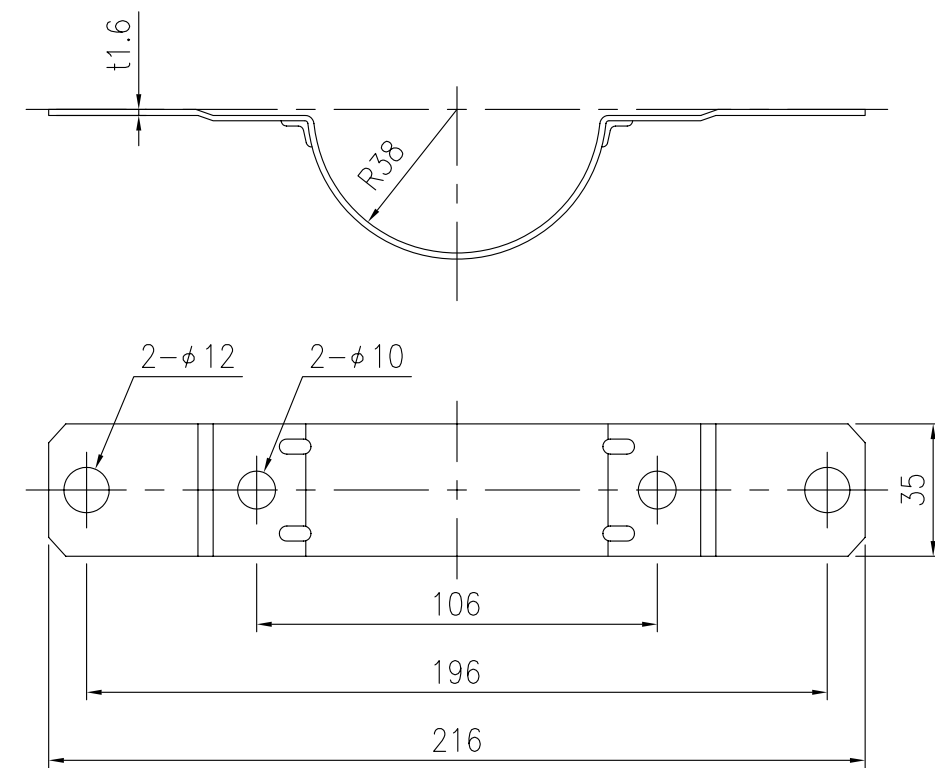
設置図 S=1/5



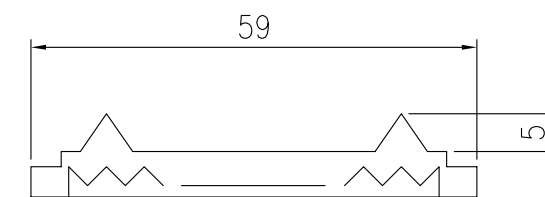
ジスロン セイフティライト0型 NSL-2L				
品番	品名	数量	材質	備考
1	本体	1	ポリエチレン樹脂	黒色
2	反射体	8	ポリカーボネート樹脂	蛍光黄緑色
3	裏板	4	ASA樹脂	白色
4	取付金具	4	SPHC	溶融亜鉛めっき
5	ボルト・ナット	8	(M8×35)	溶融亜鉛めっき

図面番号	KSAH09019
------	-----------

※ 反射体は、特殊蛍光プリズムレンズ使用



④ 取付金具詳細図 S=1/2



反射体突起部詳細図 S=1/1