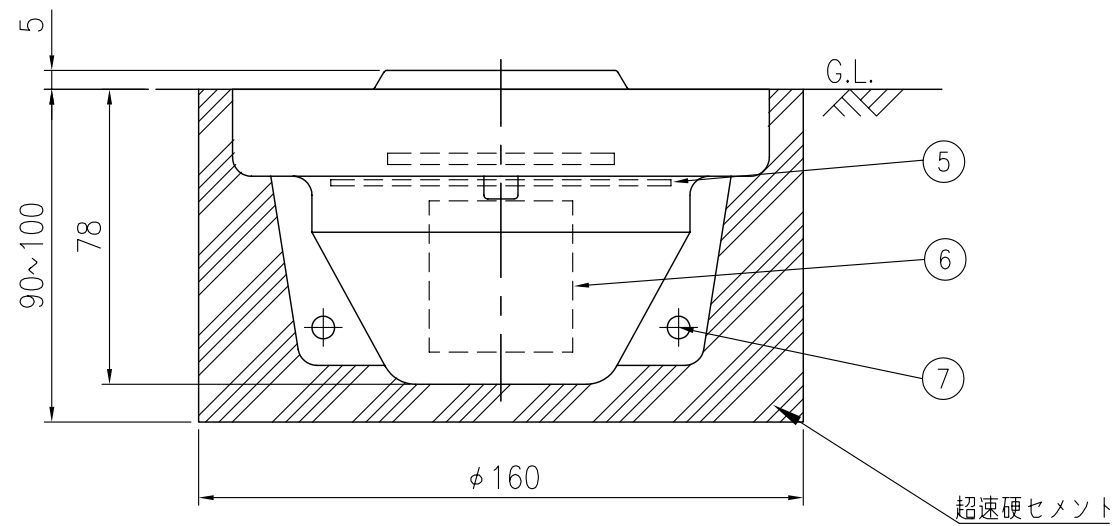


平面図



正面図

S=1/2

クロスポインタ CRSP-T2N-RR				
品番	品名	数量	材質	備考
1	本体ケース	1	アルミニウム合金	———
2	カバーレンズ	1	ポリカーボネート樹脂	無色透明
3	発光体	8	発光ダイオード	赤色
4	太陽電池	1	シリコンソーラー	———
5	コントローラー	1	———	———
6	蓄電装置	1	電気二重層コンデンサ	———
7	抜け防止ピン	2	ステンレス	———

電気特性	
太陽電池	0.31W(3.3V-93mA)
蓄電装置	電気二重層コンデンサ
発光体	高輝度発光ダイオード
点消灯	自動点灯減

図面番号	KTAH00051*1
------	-------------