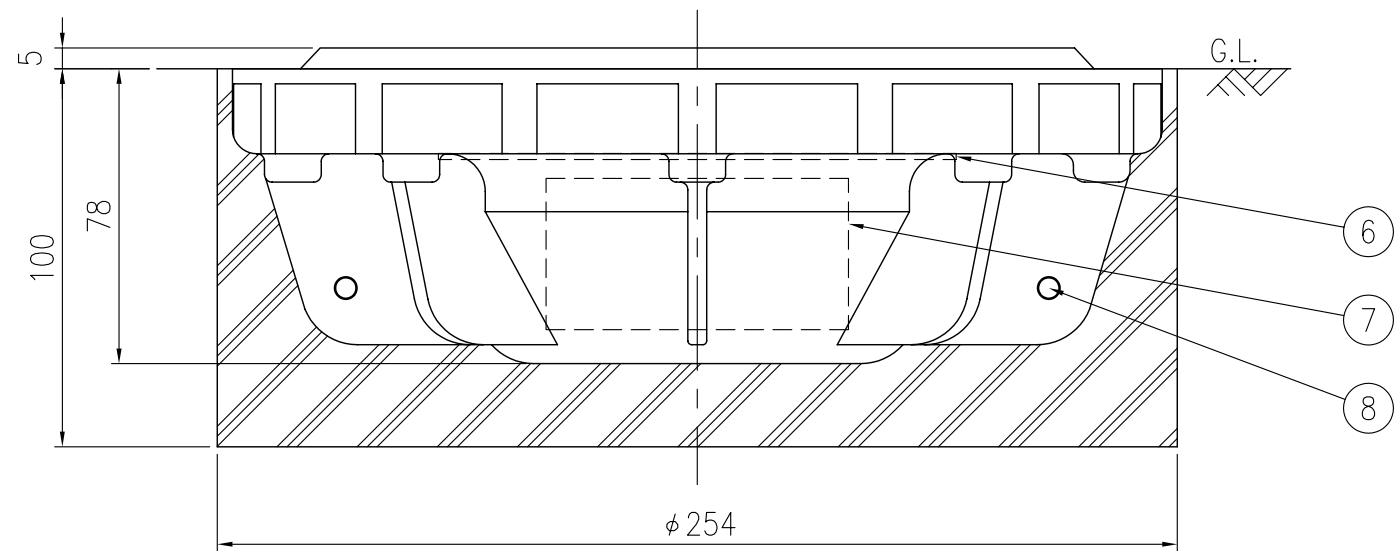


平面図



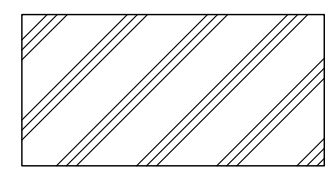
正面図

S=1/2

太陽電池式自発光交差点鉾				
ジスロン ラウンドフラッシュ RF-R				
品番	品名	数量	材質	備考
1	本体ケース	1	アルミニウム合金	——
2	カバーレンズ	1	ポリカーボネート樹脂	無色透明
3	発光体	24	高輝度発光ダイオード	赤色
4	センサー	8	光センサー	——
5	太陽電池	1	シリコンソーラー	——
6	コントローラー	1	——	——
7	蓄電装置	1	電気二重層コンデンサ	——
8	抜け防止ピン	2	ステンレス	——

電気特性	
太陽電池	1.09W (3.3V-330mA)
蓄電装置	電気二重層コンデンサ
発光体	高輝度発光ダイオード
点灯・消灯	自動点灯・自動消灯

図面番号	KTAH03165
------	-----------



プレックスセメント