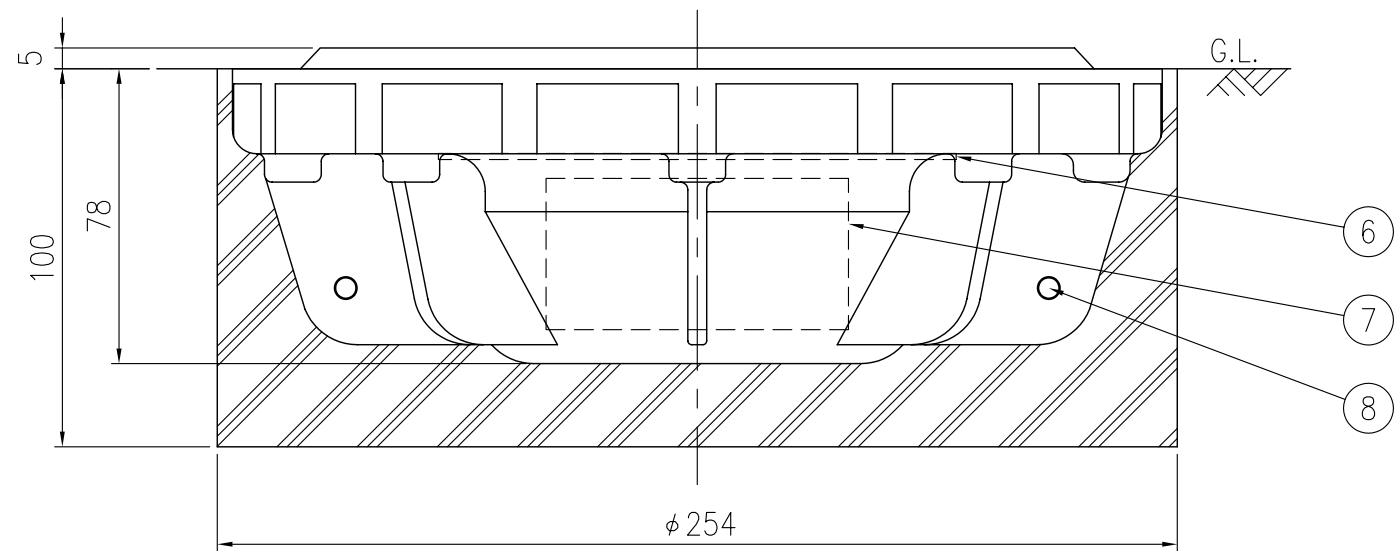


平面図



正面図

S=1/2

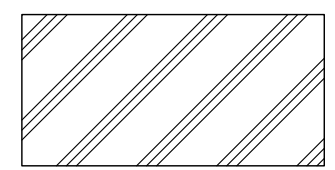
太陽電池式自発光交差点鉾  
ジスロン ラウンドフラッシュ RF-R-R

| 品番 | 品名      | 数量 | 材質         | 備考   |
|----|---------|----|------------|------|
| 1  | 本体ケース   | 1  | アルミニウム合金   | ——   |
| 2  | カバーレンズ  | 1  | ポリカーボネート樹脂 | 赤色透明 |
| 3  | 発光体     | 24 | 高輝度発光ダイオード | 赤色   |
| 4  | センサー    | 8  | 光センサー      | ——   |
| 5  | 太陽電池    | 1  | シリコンソーラー   | ——   |
| 6  | コントローラー | 1  | ——         | ——   |
| 7  | 蓄電装置    | 1  | 電気二重層コンデンサ | ——   |
| 8  | 抜け防止ピン  | 2  | ステンレス      | ——   |

電気特性

|       |                      |
|-------|----------------------|
| 太陽電池  | 1.09W ( 3.3V-330mA ) |
| 蓄電装置  | 電気二重層コンデンサ           |
| 発光体   | 高輝度発光ダイオード           |
| 点灯・消灯 | 自動点灯・自動消灯            |

|      |           |
|------|-----------|
| 図面番号 | KTAH04025 |
|------|-----------|



プレックスセメント