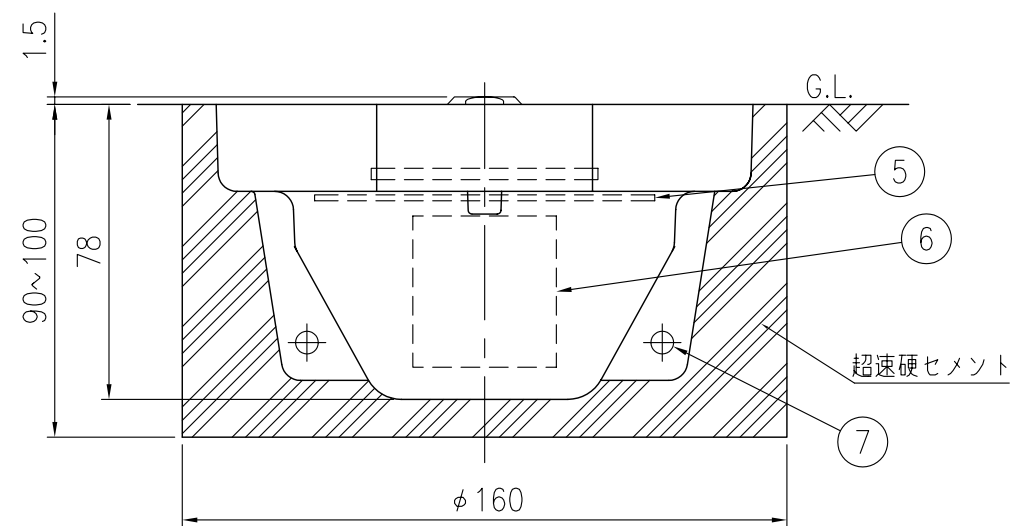


平面図



正面図

| リニアポインタ NLT-WHS3 |         |    |            |      |
|------------------|---------|----|------------|------|
| 品番               | 品名      | 数量 | 材質         | 備考   |
| 1                | 本体ケース   | 1  | アルミニウム合金   | ——   |
| 2                | カバーレンズ  | 1  | ポリカーボネート樹脂 | 無色透明 |
| 3                | 発光体     | 3  | 発光ダイオード    | 白色   |
| 4                | 太陽電池    | 1  | シリコンソーラー   | ——   |
| 5                | コントローラー | 1  | ——         | ——   |
| 6                | 蓄電装置    | 1  | 電気二重層コンデンサ | ——   |
| 7                | 抜け防止ピン  | 2  | ステンレス      | ——   |

| 電気特性 |                  |
|------|------------------|
| 太陽電池 | 0.31W(3.3V-93mA) |
| 蓄電装置 | 電気二重層コンデンサ       |
| 発光体  | 高輝度発光ダイオード       |
| 点消灯  | 自動点灯減            |

|      |           |
|------|-----------|
| 図面番号 | KTAH99035 |
|------|-----------|