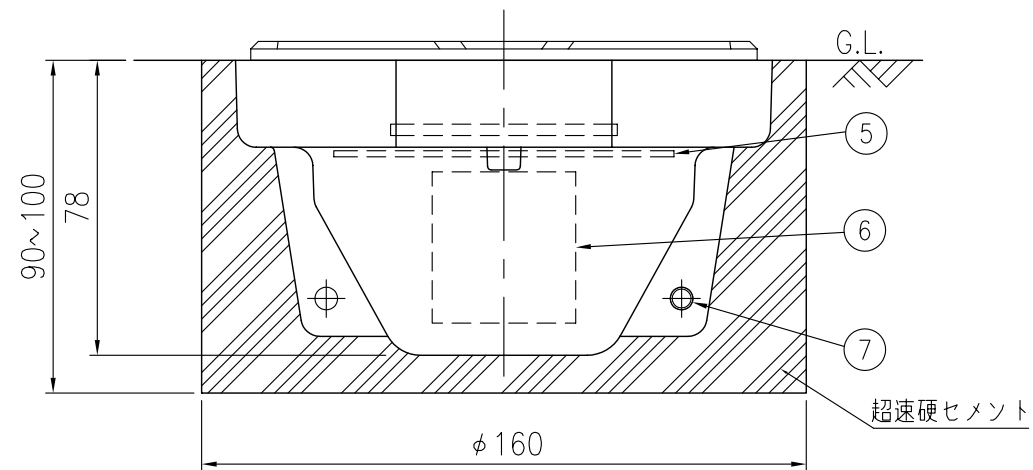


平面図



正面図

リニアポイント NL5-Y20

品番	品名	数量	材質	備考
1	本体ケース	1	アルミニウム合金	——
2	カバーレンズ	1	ポリカーボネート樹脂	橙色透明
3	発光体	6	発光ダイオード	橙色
4	太陽電池	1	シリコンソーラー	——
5	コントローラー	1	——	——
6	蓄電装置	1	電気二重層コンデンサ	——
7	抜け防止ピン	2	ステンレス	——

電気特性

太陽電池	0.31W(3.3V-93mA)
蓄電装置	電気二重層コンデンサ
発光体	高輝度発光ダイオード
点消灯	自動点灯滅

図面番号	KTAH99034
------	-----------