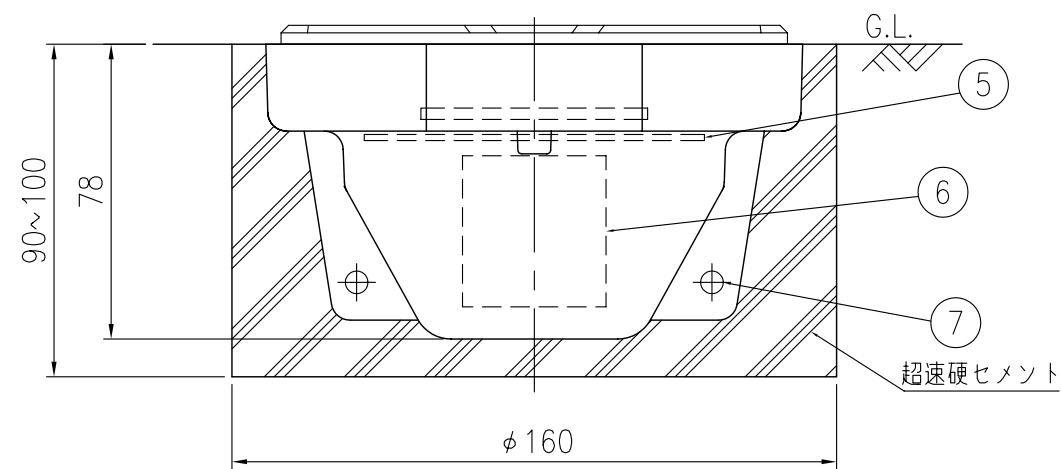


平面図



正面図

| リニアポインタ NL5-RS | | | | |
|----------------|---------|----|------------|------|
| 品番 | 品名 | 数量 | 材質 | 備考 |
| 1 | 本体ケース | 1 | アルミニウム合金 | ——— |
| 2 | カバーレンズ | 1 | ポリカーボネート樹脂 | 無色透明 |
| 3 | 発光体 | 3 | 発光ダイオード | 赤色 |
| 4 | 太陽電池 | 1 | シリコンソーラー | ——— |
| 5 | コントローラー | 1 | ——— | ——— |
| 6 | 蓄電装置 | 1 | 電気二重層コンデンサ | ——— |
| 7 | 抜け防止ピン | 2 | ステンレス | ——— |

| 電気特性 | |
|------|------------------|
| 太陽電池 | 0.31W(3.3V-93mA) |
| 蓄電装置 | 電気二重層コンデンサ |
| 発光体 | 高輝度発光ダイオード |
| 点消灯 | 自動点灯滅 |

| | |
|------|-----------|
| 図面番号 | KTAH99024 |
|------|-----------|