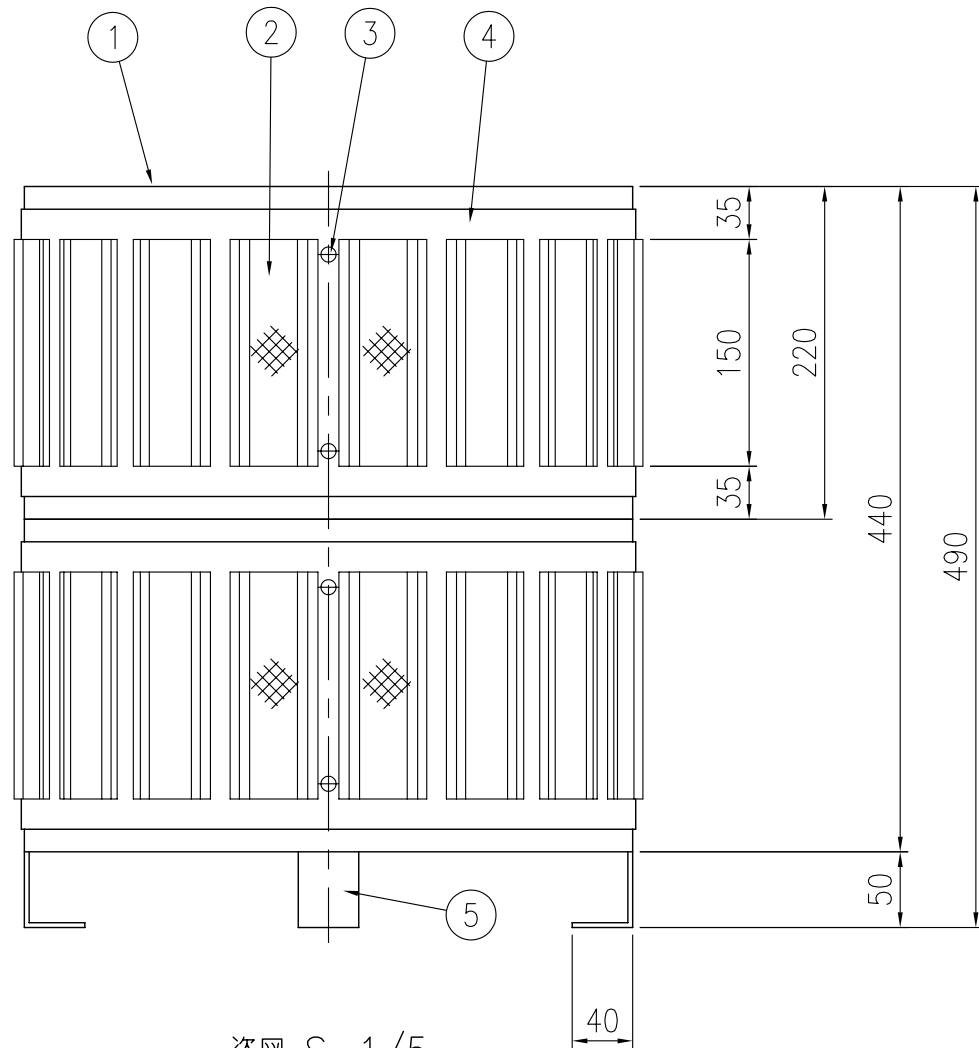


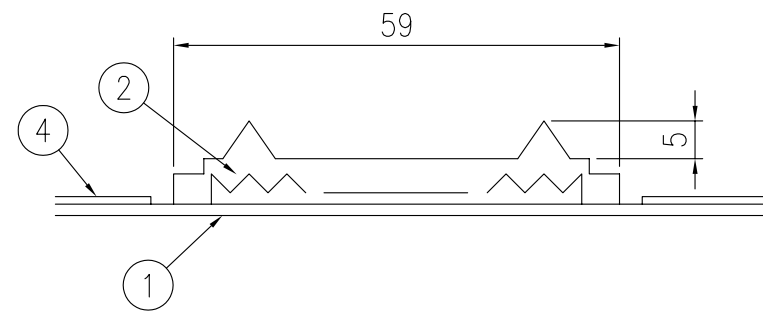
| ジスロン セイフティライト NSL-20-W | | | | |
|------------------------|---------|----|------------|------------|
| 品番 | 品名 | 数量 | 材質 | 備考 |
| 1 | 反射体取付板 | 2 | ポリカーボネート樹脂 | t1.0, 橙色 |
| 2 | 反射体 | 16 | ポリカーボネート樹脂 | 橙色 |
| 3 | トラス小ねじ | 12 | SUS(M6×20) | — |
| 4 | 補強板 | 2 | SGCC t0.5 | 静電粉体塗装, 黒色 |
| 5 | 脚金具 | 3 | SGHC t3.2 | 静電粉体塗装, 黒色 |
| 6 | 固定板 | 1 | SGHC t2.3 | 静電粉体塗装, 黒色 |
| 7 | アンカーボルト | 3 | (M8×70) | 溶融亜鉛めっき |

| | |
|------|----------|
| 図面番号 | ASA97128 |
|------|----------|

※ 橙色反射体は、特殊蛍光プリズムレンズ使用
 ※ アンカーボルトは芯棒打込み式おねじアンカーを使用(ドリル径φ8.5、深さ40mm)



姿図 S=1/5



反射体突起部詳細図 S=1/1