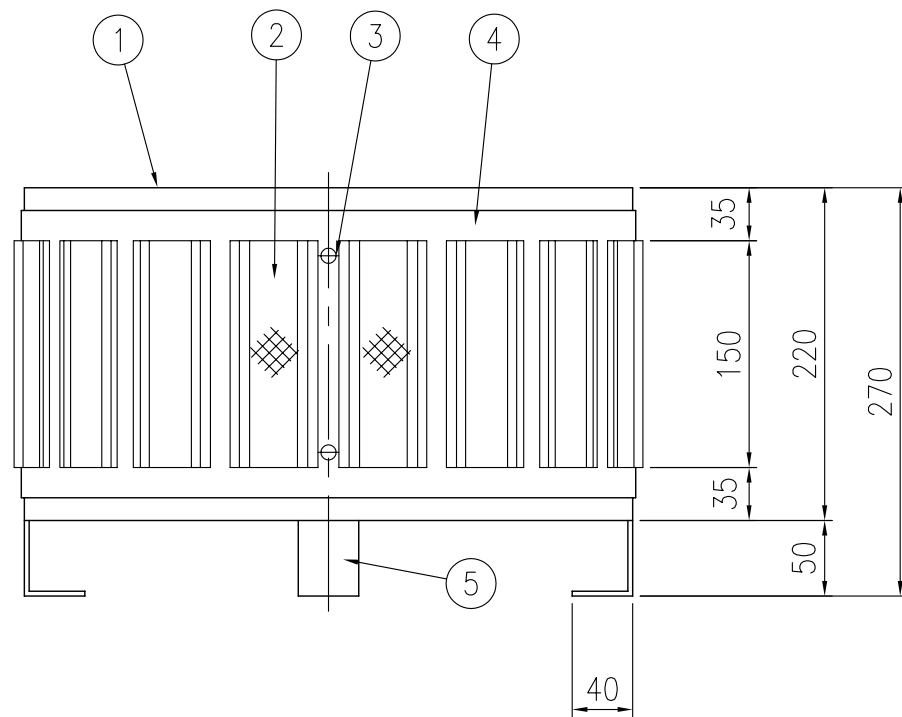


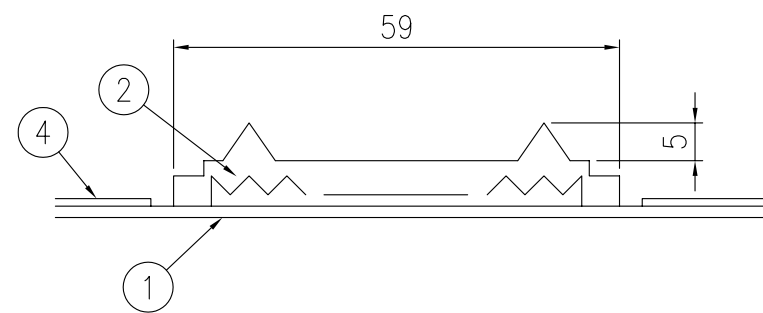
ジスロン セイフティライト NSL-20-S				
品番	品名	数量	材質	備考
1	反射体取付板	1	ポリカーボネート樹脂	t1.0, 橙色
2	反射体	8	ポリカーボネート樹脂	橙色
3	トラス小ねじ	6	SUS(M6×20)	—
4	補強板	1	SGCC t0.5	静電粉体塗装, 黒色
5	脚金具	3	SGHC t3.2	静電粉体塗装, 黒色
6	固定板	1	SGHC t2.3	静電粉体塗装, 黒色
7	アンカーボルト	3	(M8×70)	溶融亜鉛めっき

図面番号	ASA97119
------	----------

※ 橙色反射体は、特殊蛍光プリズムレンズ使用
 ※ アンカーボルトは芯棒打込み式おねじアンカーを使用(ドリル径φ8.5、深さ40mm)



姿図 S=1/5



反射体突起部詳細図 S=1/1