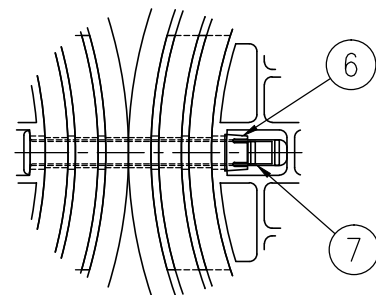
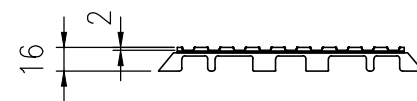


ジョイントS部詳細図 S=1/5



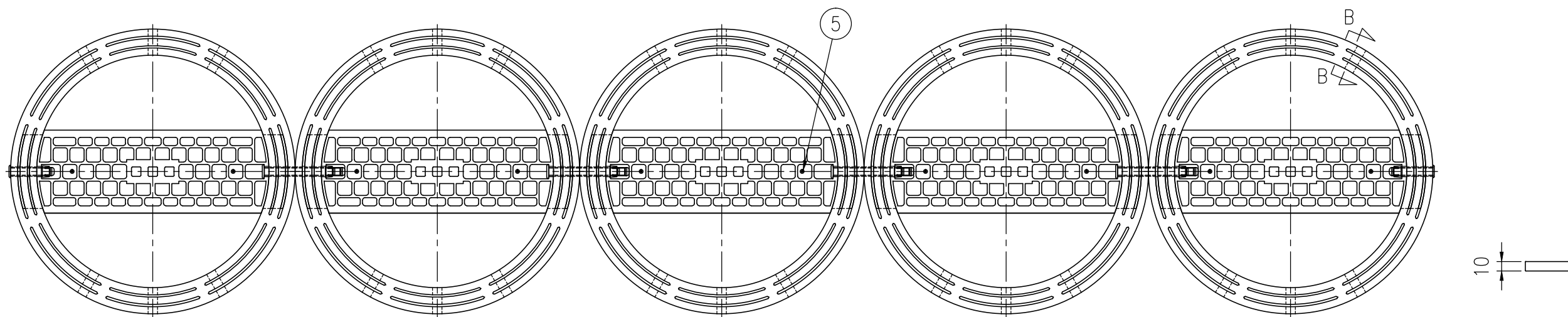
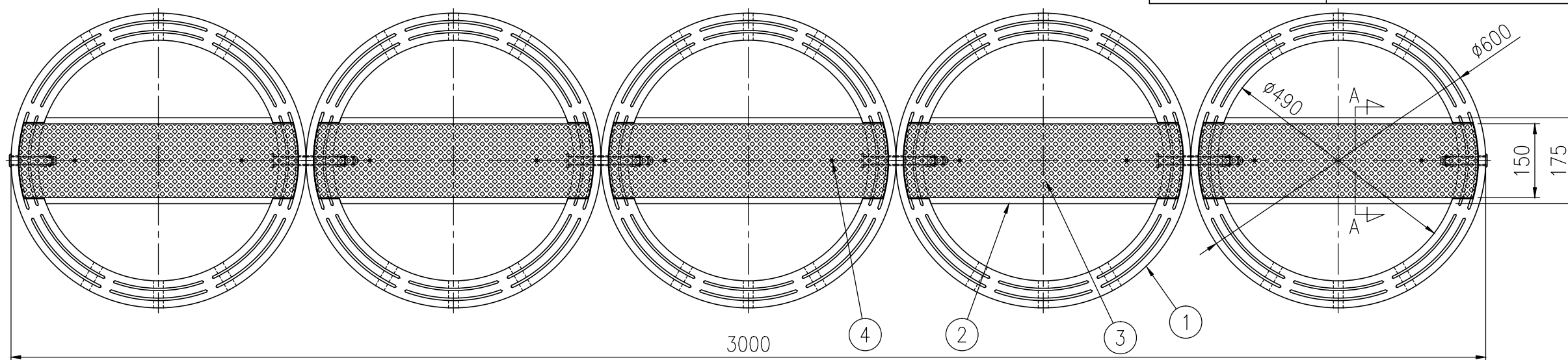
ジョイントL部詳細図 S=1/5



A-A断面詳細図 S=1/5

ジスロン ピタリングライン PLL-BL-Y-5S				
品番	品名	数量	材質	備考
1	リング部	5	特殊オレフィン系エラストマー(TPO)	黒色
2	ライン部	5	特殊オレフィン系エラストマー(TPO)	黄色
3	ライン材	5	全天候対応型路面標示材	黄色
4	リベット	10	アルミニウム合金	—
5	座金	10	アルミニウム合金	—
6	ジョイントヘッド	6	ポリプロピレン(PP)	黒色
7	ジョイントL	4	低密度ポリエチレン(LDPE)	白色
8	ジョイントS	2	低密度ポリエチレン(LDPE)	白色

図面番号	KSAH13010*2
------	-------------



B-B断面詳細図 S=1/5

S=1/10