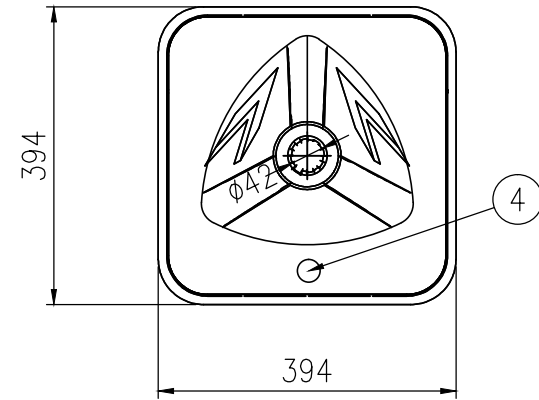


マルチコーン・プラス 標準製品図 (s=1/10)

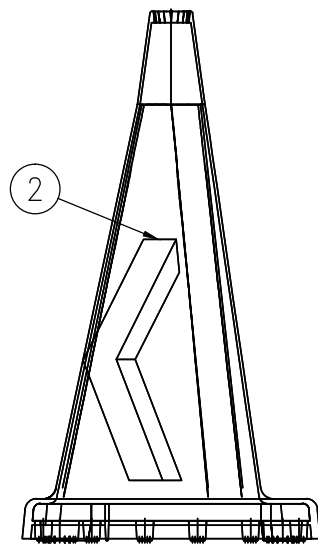
平面図



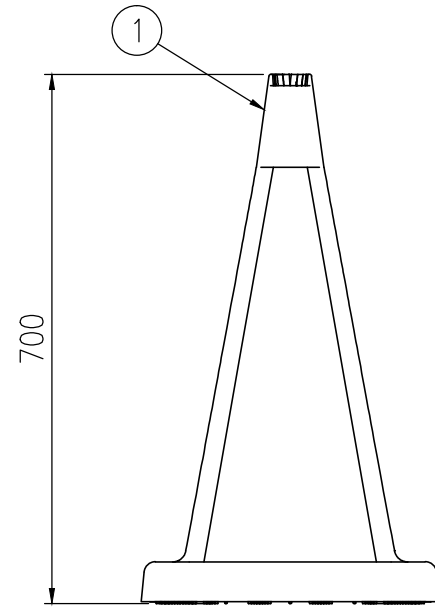
記号	名称	材質
①	本体	軟質PVC
②	左向3D矢印	反射シート
③	右向3D矢印	反射シート
④	目印ステッカー	反射シート

製品重量 5kg

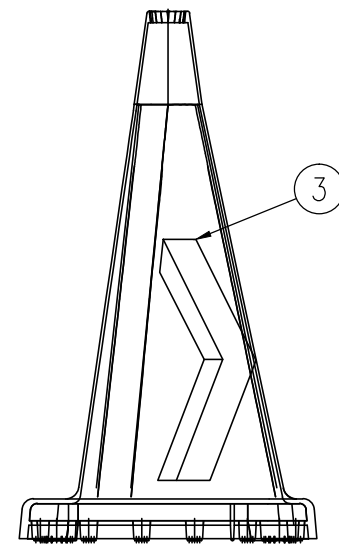
左側面図



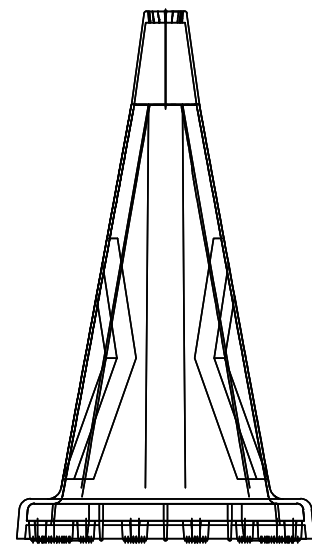
正面図



右側面図



背面図



底面図

