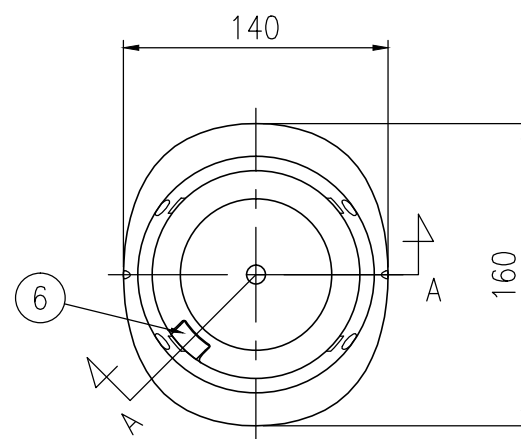


設置図 S=1/5

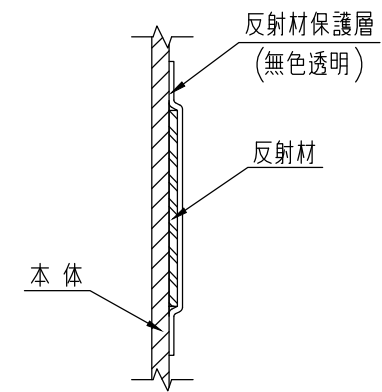
ジスロン ポールコーン CITY R PCCTR-100RW-N

品番	品名	数量	材質	備考
1	キャップ	1	特殊ウレタン樹脂	赤色
2	本体柱	1	特殊ウレタン樹脂	赤色
3	反射材	4	フレキシブルプリズム反射シート	白色
4	ベース部	1	ASA樹脂	赤色
5	反射体	-	ガラスビーズ	白色
6	固定ピン	1	ASA樹脂	赤色
7	補強ポール	2	特殊ウレタン樹脂	—

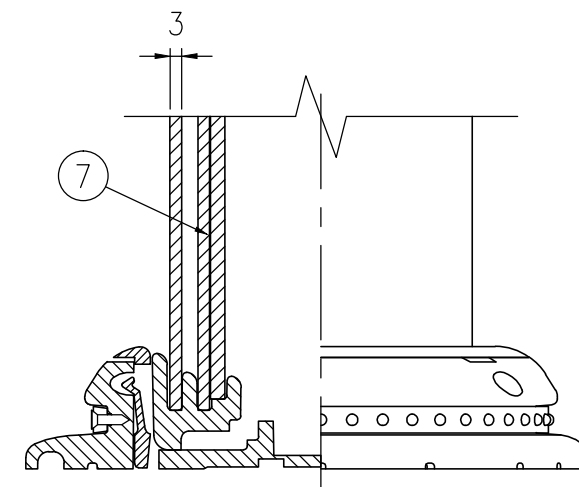
図面番号	KSAH21011*1
------	-------------



平面図 S=1/4



B部断面図



A-A半断面図 S=1/2