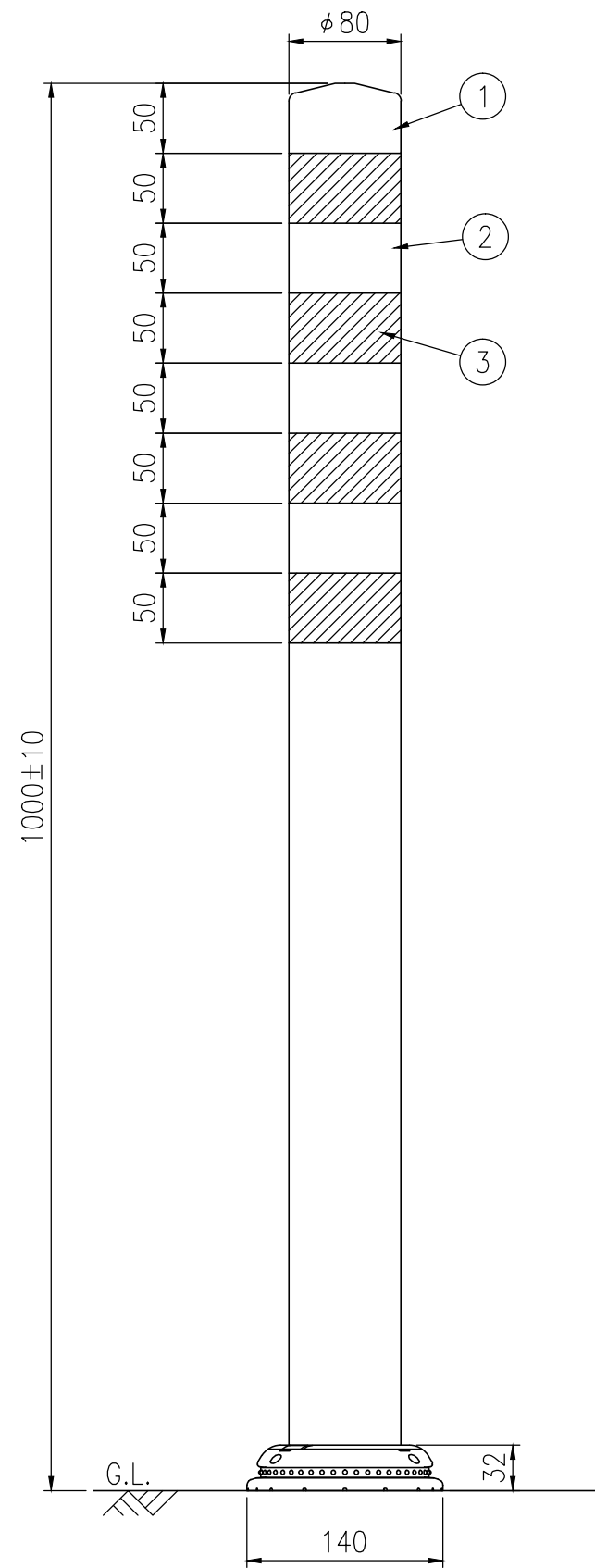


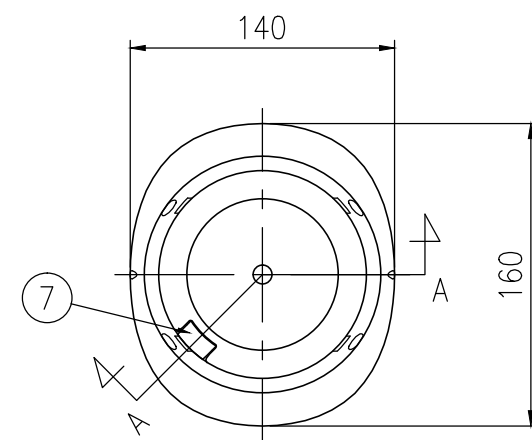
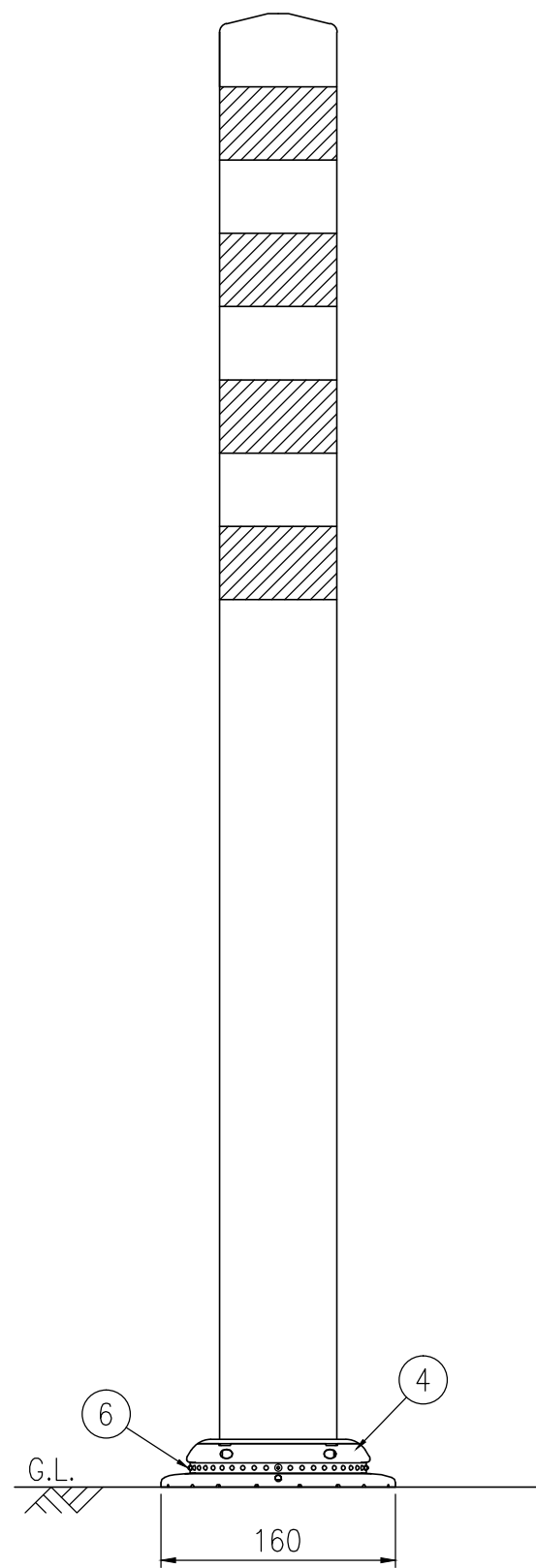
ジスロン ポールコーン CITY R PCCTR-100GW-N

品番	品名	数量	材質	備考
1	キャップ	1	特殊ウレタン樹脂	緑色
2	本体柱	1	特殊ウレタン樹脂	緑色
3	反射材	4	フレキシブルプリズム反射シート	白色
4	ベース部	1	ASA樹脂	緑色
5	補強ポール	1	特殊ウレタン樹脂	—
6	反射体	—	ガラスビーズ	白色
7	固定ピン	1	ASA樹脂	—

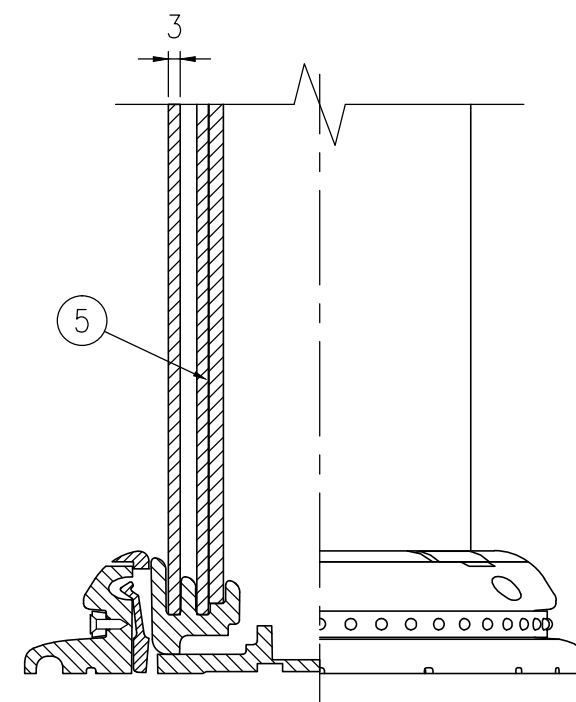
図面番号	KSAH21032
------	-----------



設置図 S=1/5



平面図 S=1/4



A-A半断面図 S=1/2