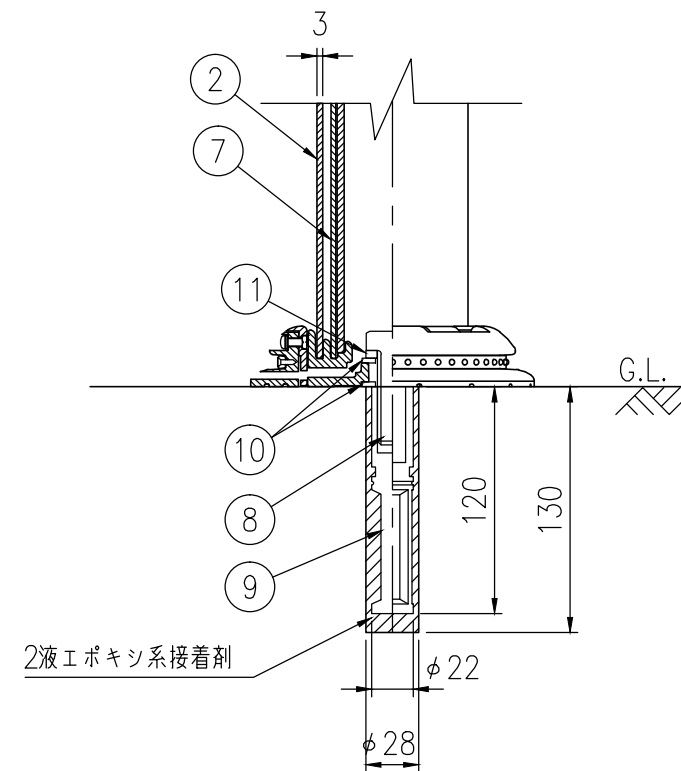


設置図 S=1/5

ジスロン ポールコーンCITY PCCT-100GW-M16				
品番	品名	数量	材質	備考
1	キャップ	1	特殊ウレタン樹脂	緑色
2	本体柱	1	特殊ウレタン樹脂	緑色
3	反射材	4	フレキシブルプリズム反射シート	白色
4	ベース部	1	ASA樹脂	緑色
5	反射体	-	ガラスビーズ	白色
6	固定ビス	1	ステンレス (M4×12)	——
7	補強ポール	1	特殊ウレタン樹脂	——
8	取付ボルト	1	ステンレス (M16×50)	——
9	埋込アンカー	1	アルミニウム合金	——
10	ワッシャ	2	ステンレス (M16)	——
11	スプリングワッシャ	1	ステンレス (M16)	——
図面番号		KSAH16010		



ベース部(設置図) S=1/4