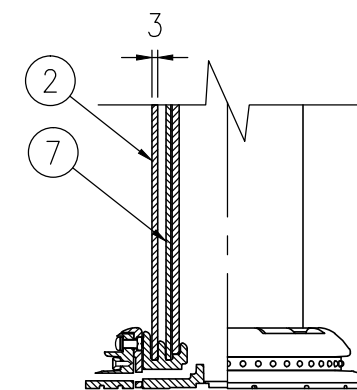


設置図 S=1/5

| ジスロン ポールコーンCITY PCCT-100GW-N | | | | |
|------------------------------|-------|----|-----------------|-----|
| 品番 | 品名 | 数量 | 材質 | 備考 |
| 1 | キャップ | 1 | 特殊ウレタン樹脂 | 緑色 |
| 2 | 本体柱 | 1 | 特殊ウレタン樹脂 | 緑色 |
| 3 | 反射材 | 4 | フレキシブルプリズム反射シート | 白色 |
| 4 | ベース部 | 1 | ASA樹脂 | 緑色 |
| 5 | 反射体 | - | ガラスビーズ | 白色 |
| 6 | 固定ビス | 1 | ステンレス (M4×12) | ——— |
| 7 | 補強ポール | 1 | 特殊ウレタン樹脂 | ——— |
| 図面番号 | | | KSAH16009 | |



ベース部(設置図) S=1/4