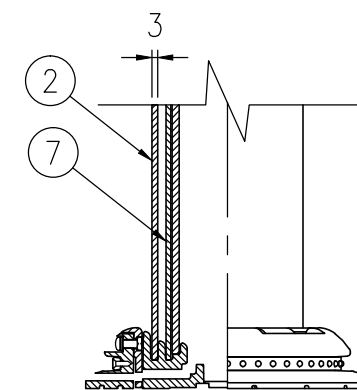


設置図 S=1/5

ジスロン ポールコーンCITY PCCT-100RW-N				
品番	品名	数量	材質	備考
1	キャップ	1	特殊ウレタン樹脂	赤色
2	本体柱	1	特殊ウレタン樹脂	赤色
3	反射材	4	フレキシブルプリズム反射シート	白色
4	ベース部	1	ASA樹脂	赤色
5	反射体	-	ガラスビーズ	白色
6	固定ビス	1	ステンレス (M4×12)	———
7	補強ポール	1	特殊ウレタン樹脂	———
図面番号		KSAH16005		



ベース部(設置図) S=1/4