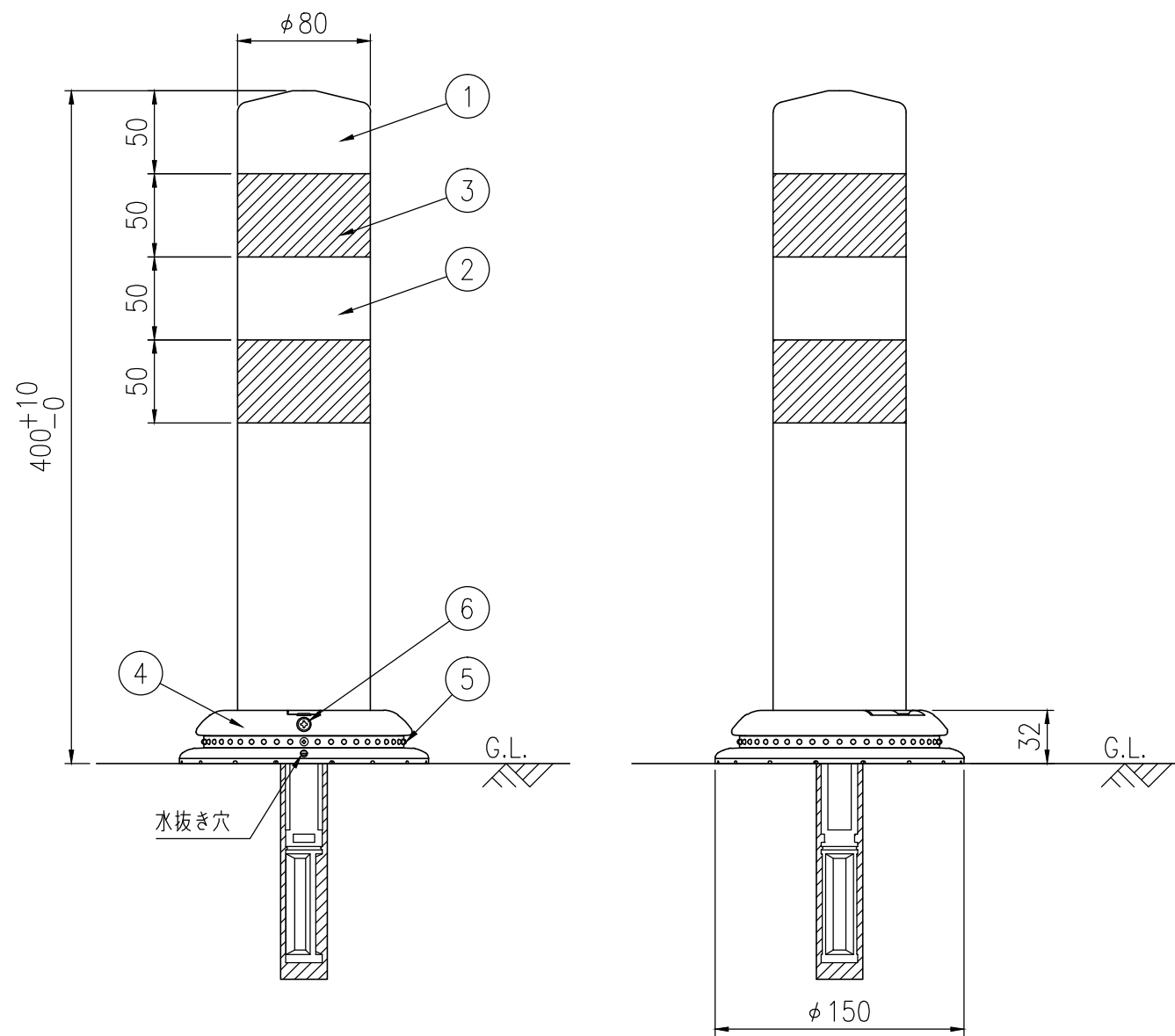
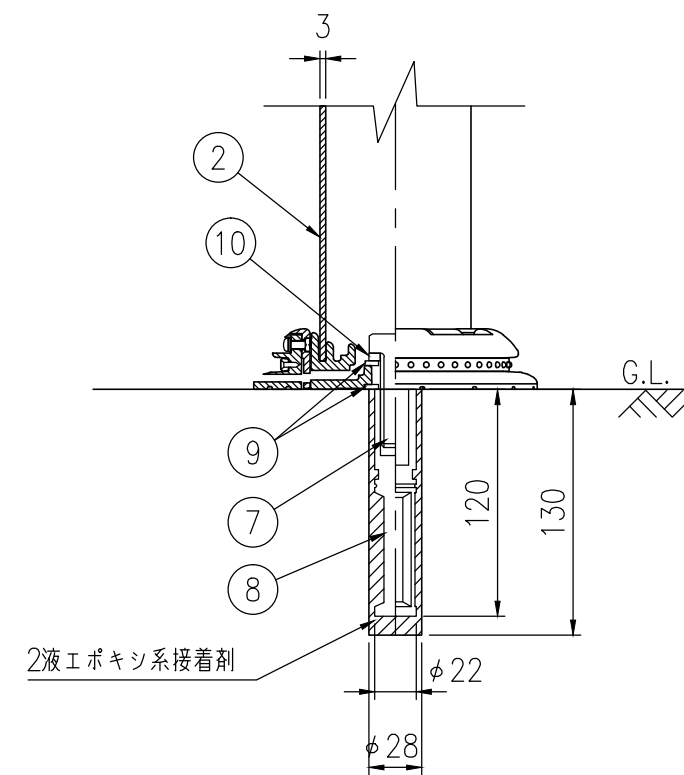


ジスロン ポールコーンCITY PCCT-40GW-M16				
品番	品名	数量	材質	備考
1	キャップ	1	特殊ウレタン樹脂	緑色
2	本体柱	1	特殊ウレタン樹脂	緑色
3	反射材	2	フレキシブルプリズム反射シート	白色
4	ベース部	1	ASA樹脂	緑色
5	反射体	-	ガラスビーズ	白色
6	固定ビス	1	ステンレス (M4×12)	——
7	取付ボルト	1	ステンレス (M16×50)	——
8	埋込アンカー	1	アルミニウム合金	——
9	ワッシャ	2	ステンレス (M16)	——
10	スプリングワッシャ	1	ステンレス (M16)	——

図面番号	KSAH11012*1
------	-------------



設置図 S=1/4



ベース部(設置図) S=1/4