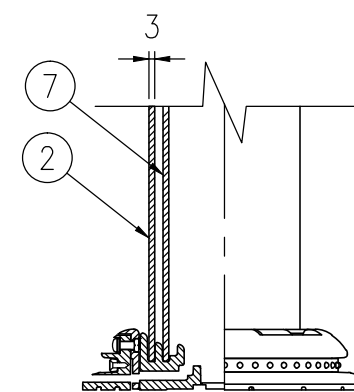


設置図 S=1/4

ジスロン ポールコーンCITY PCCT-65GW-N				
品番	品名	数量	材質	備考
1	キャップ	1	特殊ウレタン樹脂	緑色
2	本体柱	1	特殊ウレタン樹脂	緑色
3	反射材	3	フレキシブルプリズム反射シート	白色
4	ベース部	1	ASA樹脂	緑色
5	反射体	-	ガラスビーズ	白色
6	固定ビス	1	ステンレス (M4×12)	———
7	補強ポール	1	特殊ウレタン樹脂	———

図面番号	KSAH11010*1
------	-------------



ベース部(設置図) S=1/4