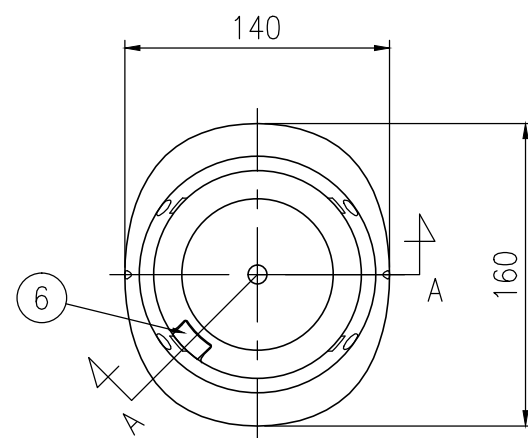
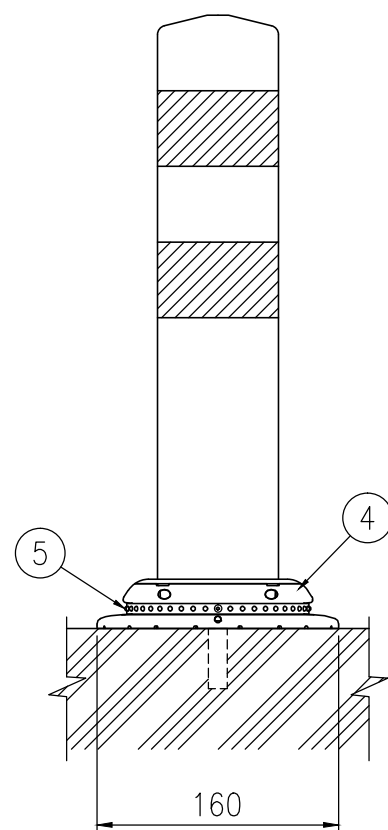
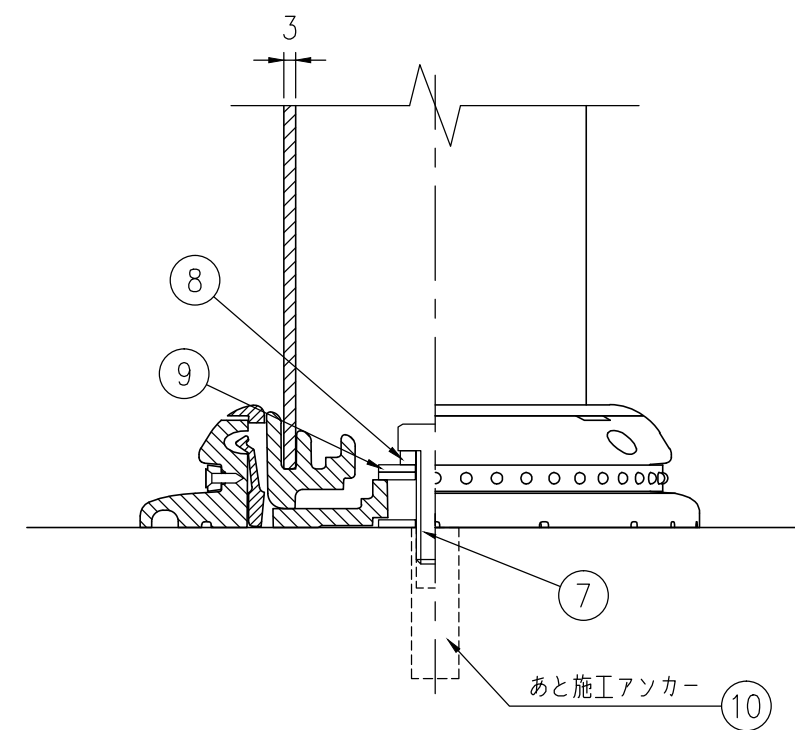


設置図 S=1/5



平面図 S=1/4



A-A半断面図 S=1/2

ジスロン ポールコーン CITY R PCCTR-40RW-EA				
品番	品名	数量	材質	備考
1	キャップ	1	特殊ウレタン樹脂	赤色
2	本体柱	1	特殊ウレタン樹脂	赤色
3	反射材	2	フレキシブルプリズム反射シート	白色
4	ベース部	1	ASA樹脂	赤色
5	反射体	-	ガラスビーズ	白色
6	固定ピン	1	ASA樹脂	赤色
7	取付ボルト	1	ステンレス(M10×30)	——
8	スプリングワッシャ	1	ステンレス(M10ばね座金)	——
9	ワッシャ	3	ステンレス(M10平座金)	——
10	あと施工アンカー	1	ステンレス(M10)	——

図面番号	KSAH21070
------	-----------

* アンカーは内部コーン打込み式めねじアンカーを使用(ドリル径φ13、深さ40mm)