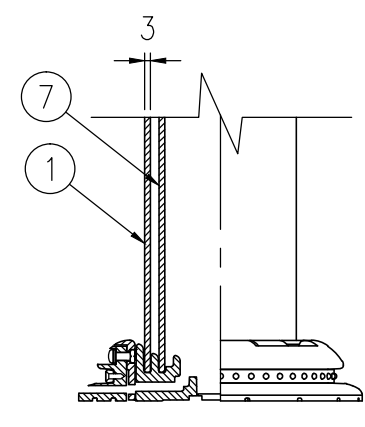
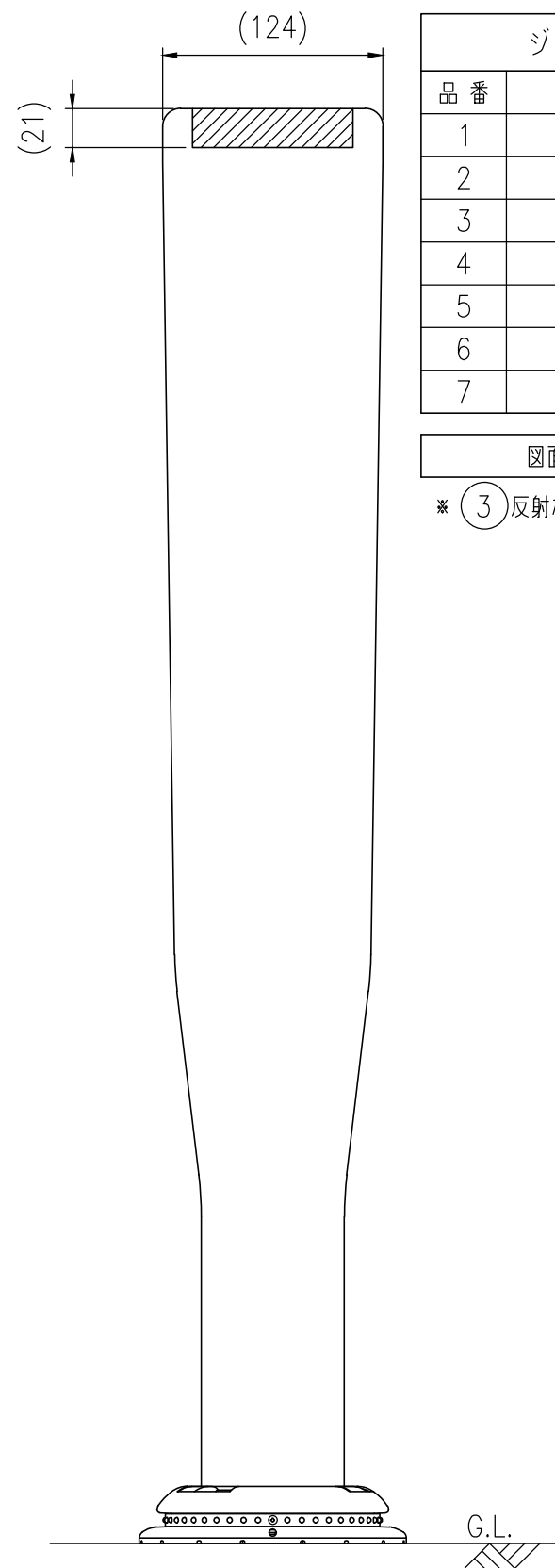


設置図 S=1/4



ベース部(設置図) S=1/4

| ジスロン ポールコーンガイド PCGD-80G-S-N | | | | |
|-----------------------------|------|----|-----------------|----------|
| 品番 | 品名 | 数量 | 材質 | 備考 |
| 1 | 本体柱 | 1 | 特殊ウレタン樹脂 | 緑色 |
| 2 | 反射材 | 1 | フレキシブルプリズム反射シート | 白色 |
| 3 | 反射材 | 1 | 封入レンズ型反射シート | W90×H420 |
| 4 | ベース部 | 1 | ASA樹脂 | 緑色 |
| 5 | 反射体 | - | ガラスビーズ | 白色 |
| 6 | 固定ビス | 1 | ステンレス (M4×12) | —— |
| 7 | 補強体 | 1 | 特殊ウレタン樹脂 | —— |

| | |
|------|-------------|
| 図面番号 | KSAH11030*1 |
|------|-------------|

* ③ 反射材の標示内容は別途指示による