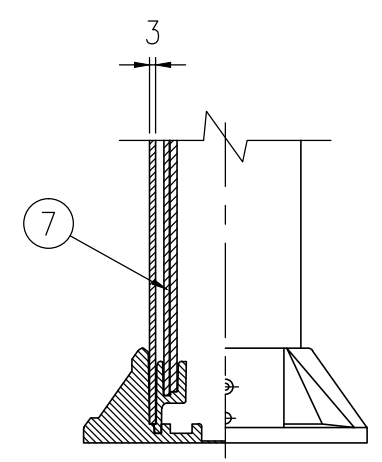


設置図 S=1/5

ジスロン ポールコーンガード PCG-H80W80RW-N				
品番	品名	数量	材質	備考
1	本体柱	2	特殊ウレタン樹脂	赤色
2	横ビーム	1	特殊ウレタン樹脂	赤色
3	エルボ	2	特殊ウレタン樹脂	黒色
4	横ビーム取付ボルト	8	ステンレス(M6×20)	六角穴付ボタンボルト
5	反射材	8	フレキシブルプリズム反射シート	白色
6	ベース	2	ASA樹脂	黒色
7	補強体	4	特殊ウレタン樹脂	—
8	固定ビス	4	ステンレス(M4×25)	セルフタッピンねじ
図面番号		KSAH10069*1		



ベース部詳細図 S=1/4