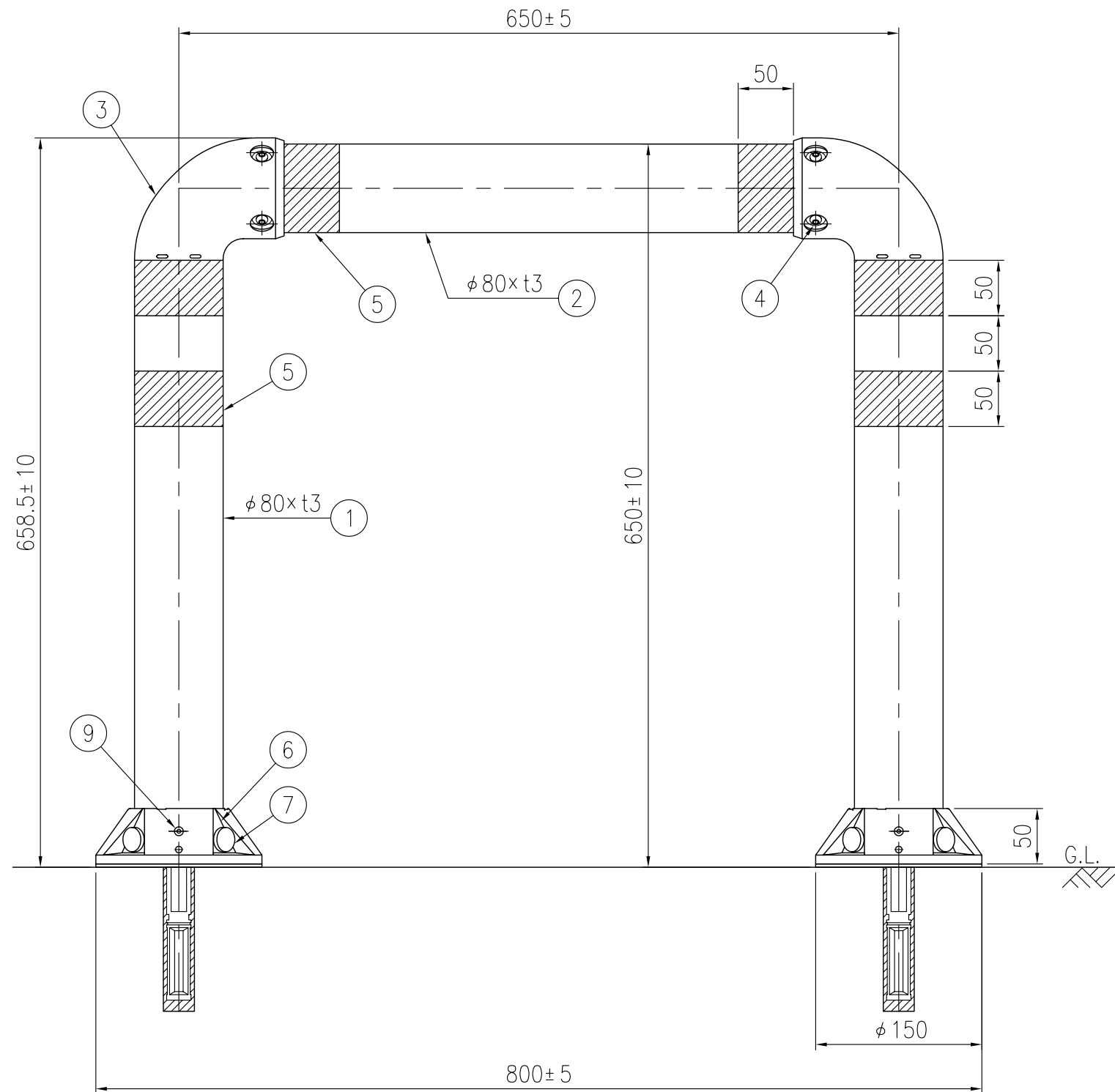


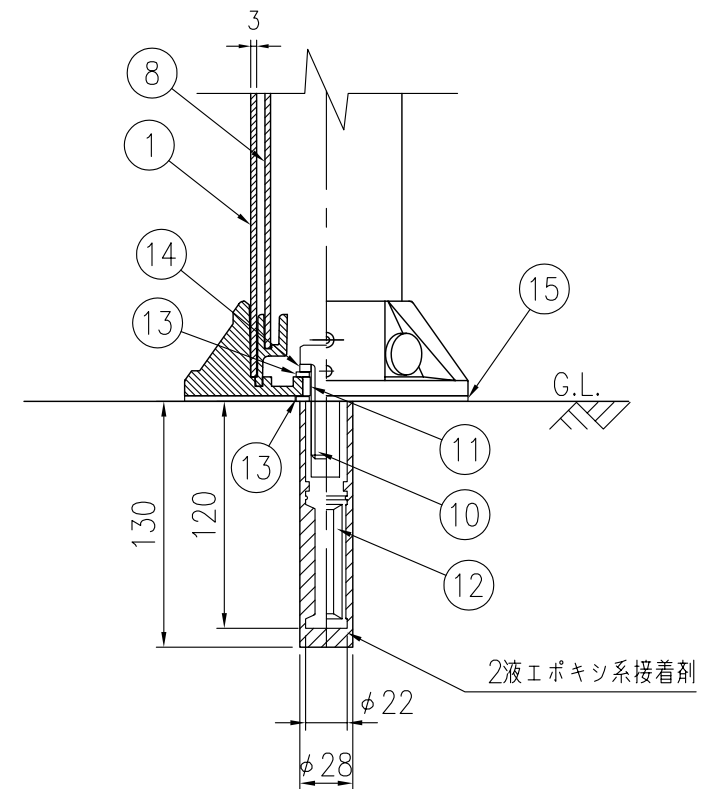
ジスロン ポールコーンガード PCG-H65W65RW-M16

品番	品名	数量	材質	備考
1	本体柱	2	特殊ウレタン樹脂	赤色
2	横ビーム	1	特殊ウレタン樹脂	赤色
3	エルボ	2	特殊ウレタン樹脂	黒色
4	横ビーム取付ボルト	8	ステンレス(M6)	——
5	反射材	6	フレキシブルプリズム反射シート	白色
6	ベース	2	ASA樹脂	黒色
7	反射体	8	ガラスビーズ	白色
8	補強体	2	特殊ウレタン樹脂	——
9	固定ビス	4	ステンレス(M4)	——
10	取付ボルト	2	ステンレス(M16)	——
11	スペーサー	2	合成ゴム	——
12	埋込アンカー	2	アルミニウム合金	——
13	ワッシャ	4	ステンレス(M16)	——
14	スプリングワッシャ	2	ステンレス(M16)	——
15	緩衝材	2	合成ゴム	——

図面番号 KSAH09169*1



設置図 S=1/5



ベース部(詳細図) S=1/4