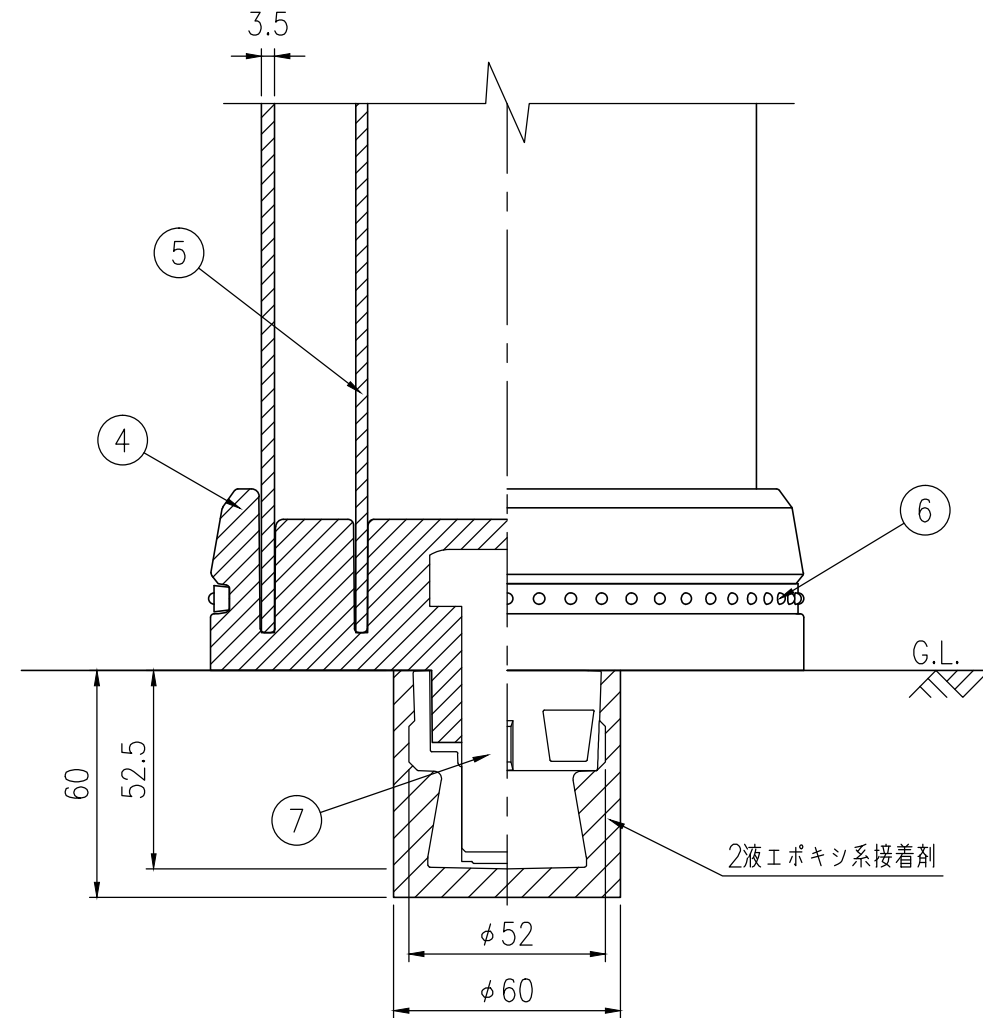


設置図 S=1/5

ジスロン ポールコーン PC-80L2SGW-D				
品番	品名	数量	材質	備考
1	キャップ	1	特殊ウレタン樹脂	緑色
2	本体	1	特殊ウレタン樹脂	緑色
3	反射材	3	フレキシブルプリズム反射シート	白色
4	ベース部	1	特殊ウレタン樹脂	緑色
5	補強体	1	特殊ウレタン樹脂	—
6	反射体	—	ガラスビーズ	白色
7	取付ボルト	1	ステンレス(M24×65)	—
8	埋込アンカー	1	アルミニウム合金	—

図面番号 KSAH16002



ベース部詳細図 S=1/2