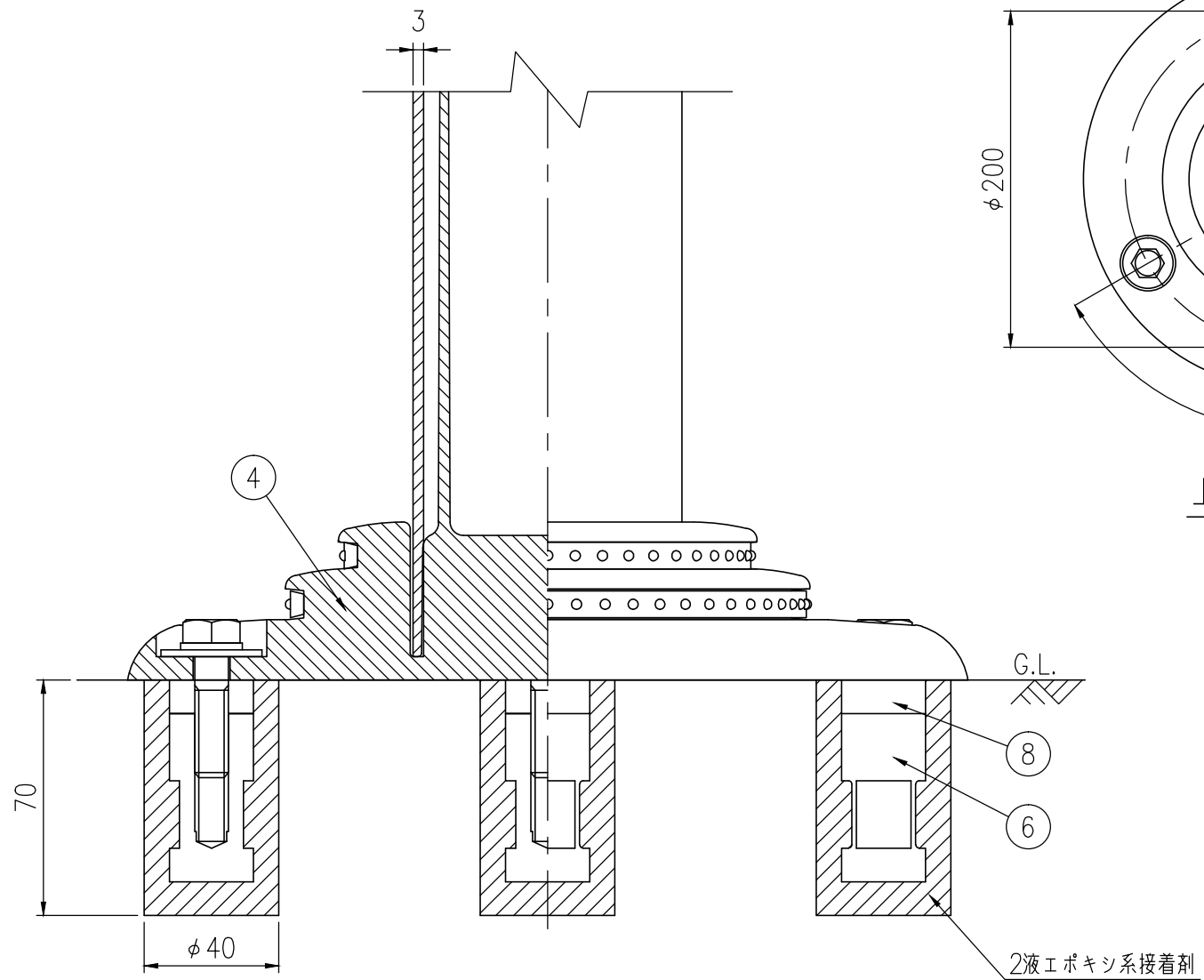
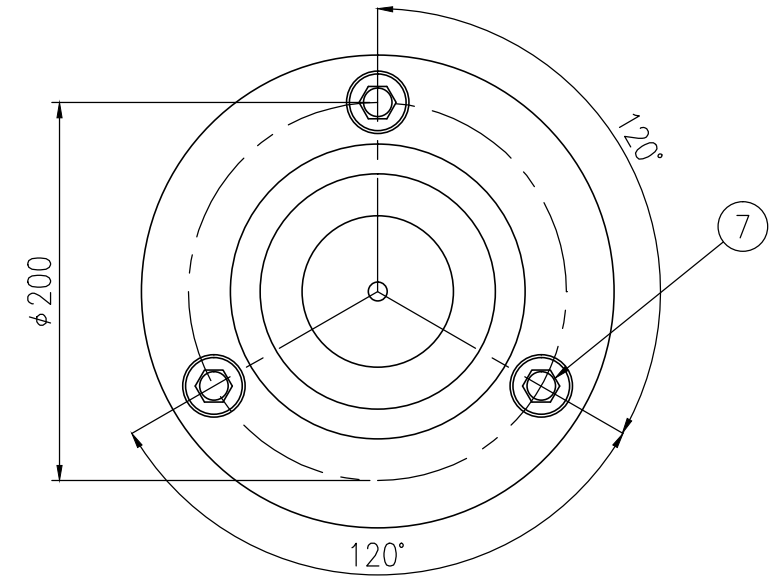


姿図 S=1/4



ベース部(設置図) S=1/2



上面図 S=1/4

ジスロン ポールコーン PC-65NFRFL-CS				
品番	品名	数量	材質	備考
1	キャップ	1	特殊ウレタン樹脂	赤色
2	本体	1	特殊ウレタン樹脂	赤色
3	反射材	3	フレキシブルプリズム反射シート	蛍光黄緑色
4	ベース部	1	特殊ウレタン樹脂	赤色
5	反射体	-	ガラスビーズ	白色
6	埋込アンカー	3	アルミニウム合金	—
7	取付ボルト	3	ステンレス (M10×40)	—
8	スペーサー	3	合成ゴム	—
図面番号			KSAH15002	