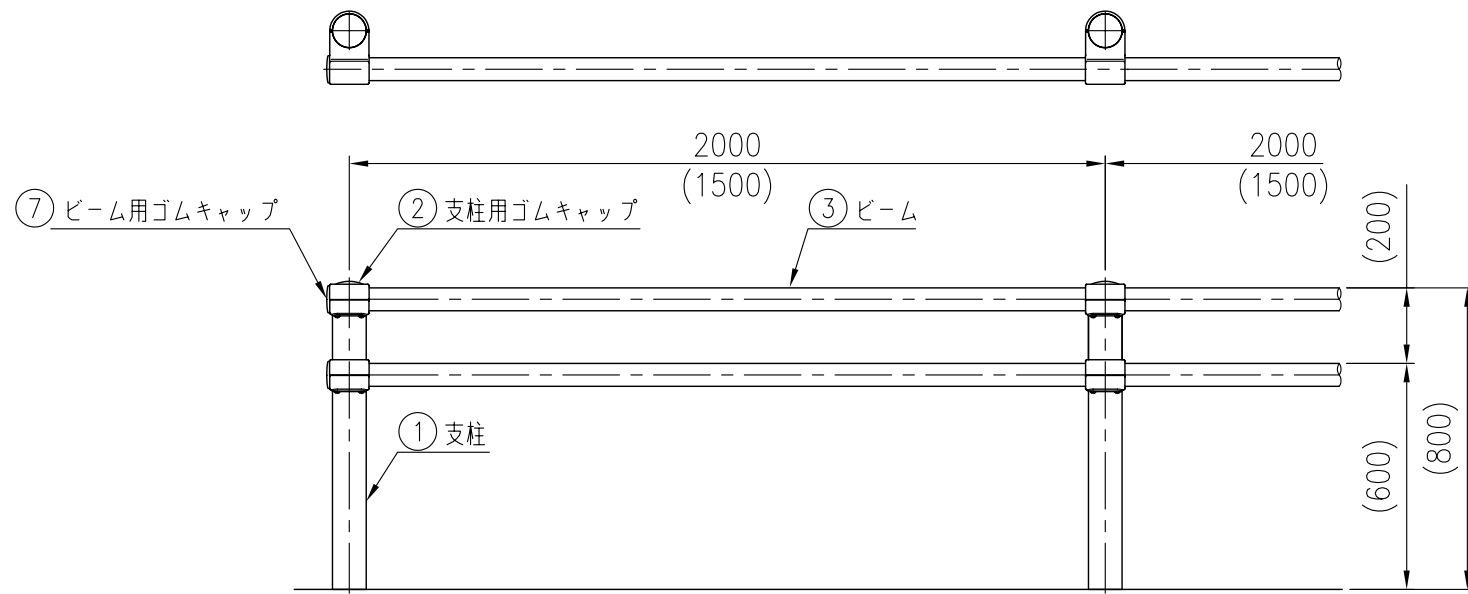
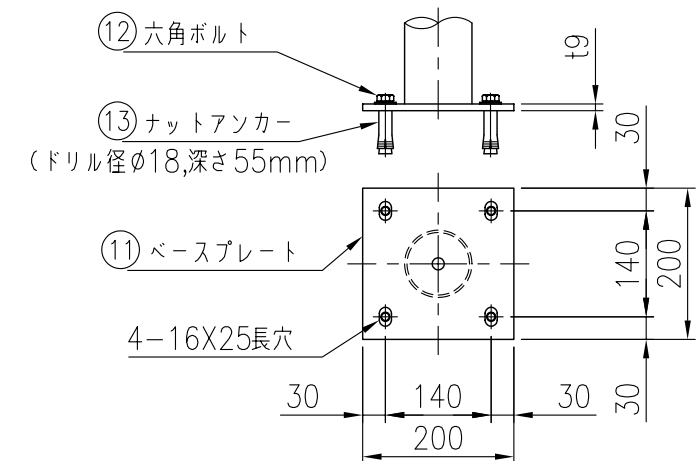
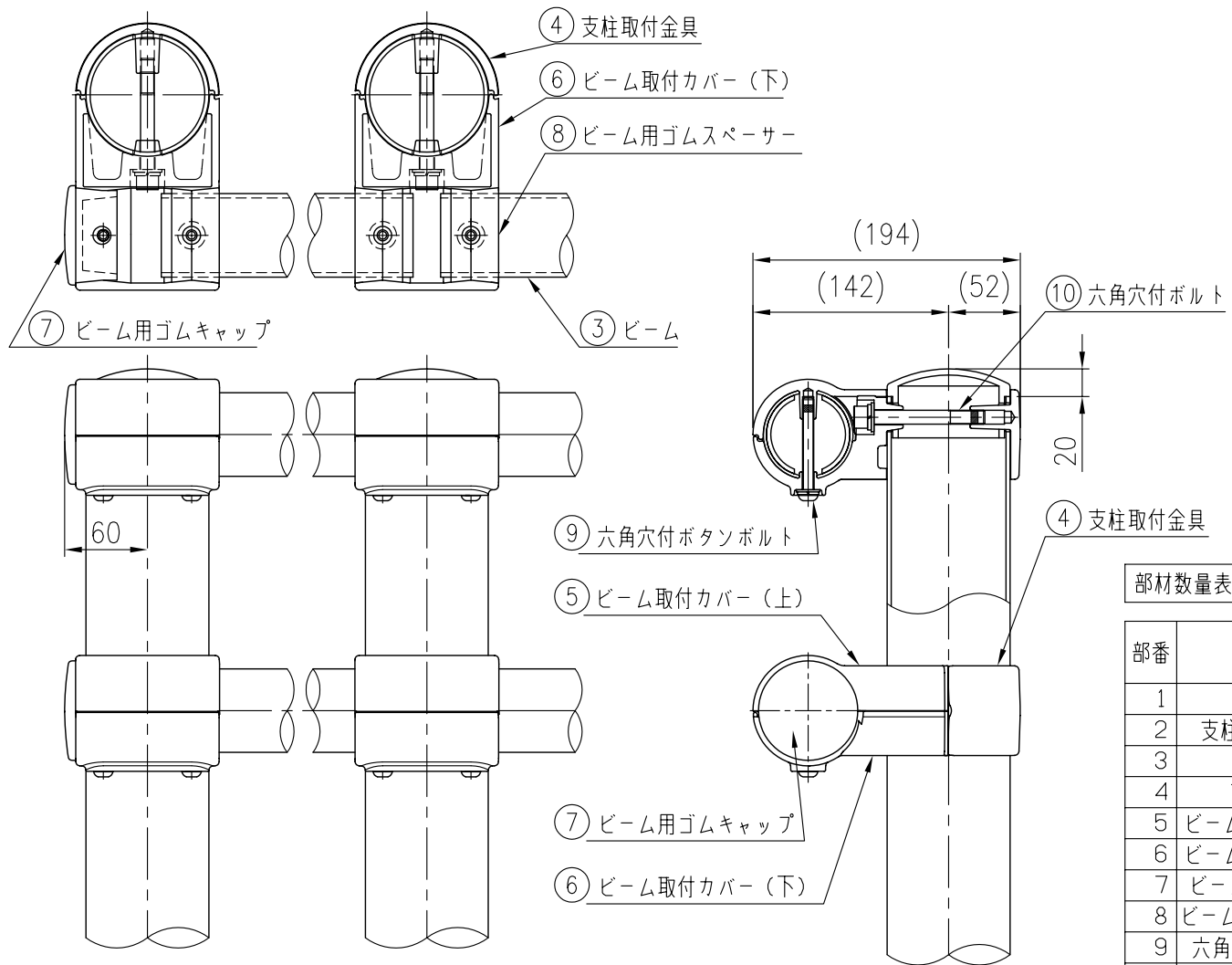
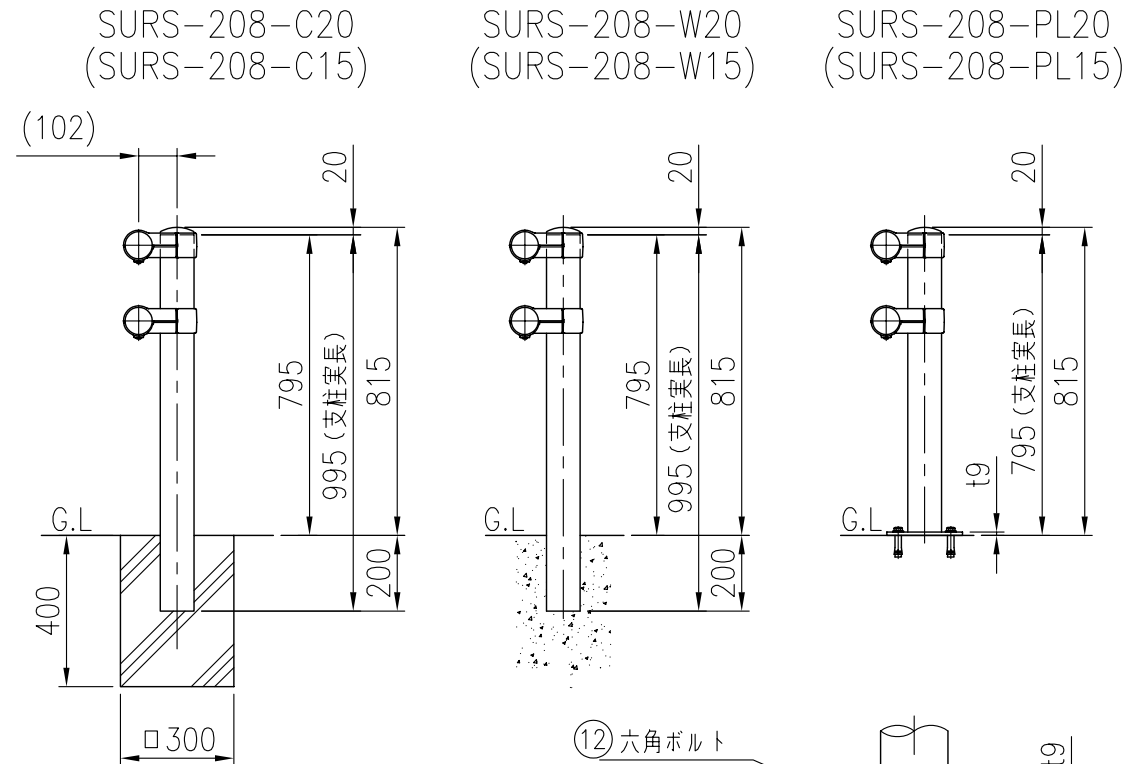


タイプ	アーバンレイル フロントビームタイプ(連続) ステンレスタイプ
品番	SURS-208-C20-1S,T ,W20-1S,T ,PL20-1S,T SURS-208-C15-1S,T ,W15-1S,T ,PL15-1S,T
図面番号	KREH00716*1



取付部詳細図 (1 / 5)



ベースプレート詳細図 (1 / 10)

\*注記: 支柱及びビームの外径は標準値です。  
:仕様は予告なく変更することがあります。

部材数量表 (20m, 1連当たり)

部番	部材名	形格 (mm)	材質	摘要	数量		
					1S	T	合計
1	支柱	φ89.1x3.0	SUS304 # 400	-	2	9	11
2	支柱用ゴムキャップ	-	EPDM	-	2	9	11
3	ビーム	φ60.5x3.0	SUS304 # 400	-	2	18	20
4	支柱取付金具	-	ADC6	アクリル樹脂焼付塗装	4	18	22
5	ビーム取付カバー(上)	-	ADC6	アクリル樹脂焼付塗装	4	18	22
6	ビーム取付カバー(下)	-	ADC6	アクリル樹脂焼付塗装	4	18	22
7	ビーム用ゴムキャップ	-	EPDM	-	4	-	4
8	ビーム用ゴムスペーサー	-	EPDM	-	4	36	40
9	六角穴付ボタンボルト	M8x70(B:1, W:1, SW:1)	SUS	-	8	36	44
10	六角穴付ボルト	M10x85(B:1, W:1, SW:1)	SUS	-	4	18	22
11	ベースプレート	t9	SUS304 # 400	-	2	9	11
12	六角ボルト	M12x30	強度区分4.6	溶融亜鉛めっき	8	36	44
13	ナットアンカー	M12	-	溶融亜鉛めっき	8	36	44