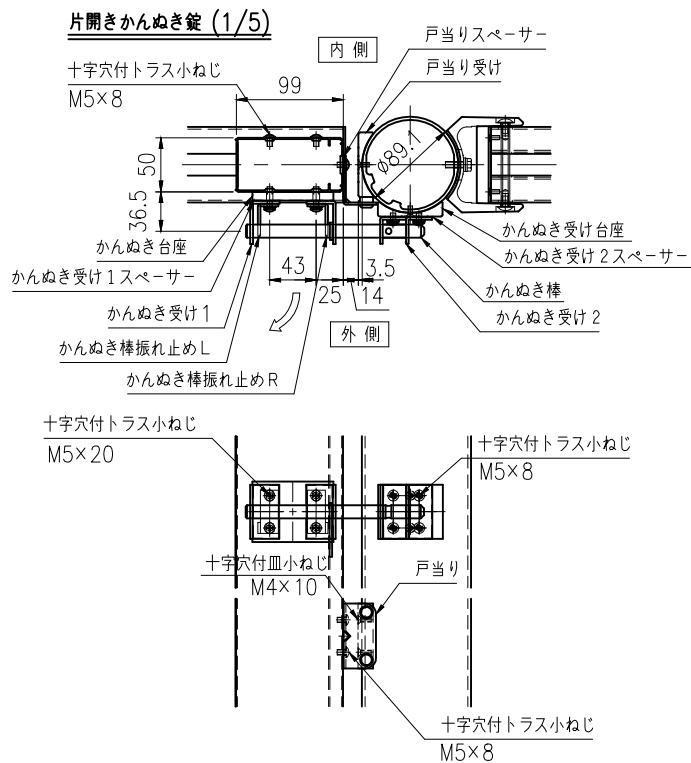
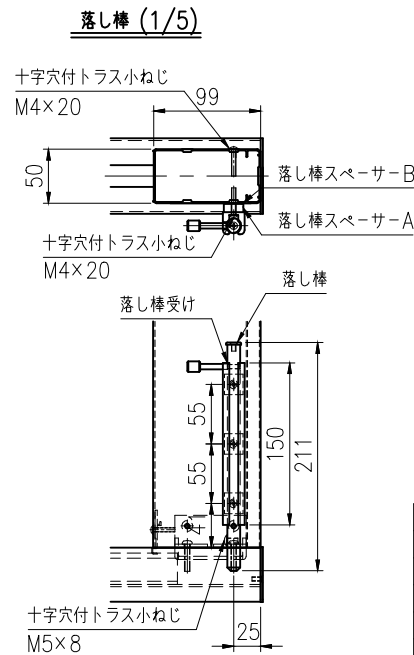
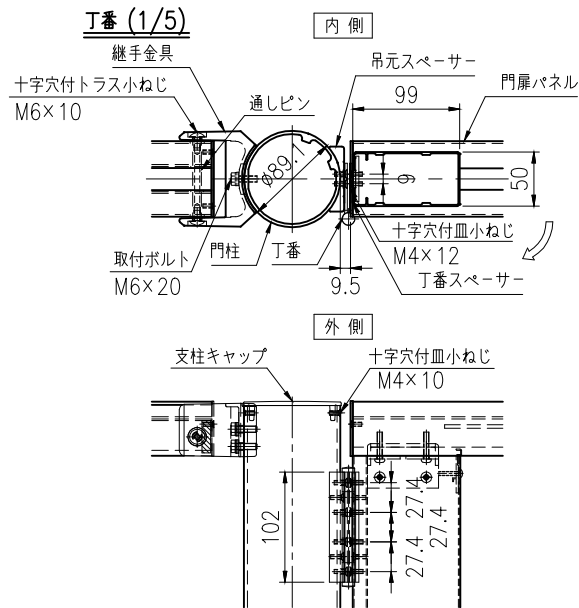


タイプ	アルミ勾配自在縦格子柵
品番	STKN 片開連続門扉詳細
図面番号	KECH01225



品名	材質	摘要
門柱	A6063S-T5	陽極酸化塗装複合被膜
門扉パネル	A6063S-T5	陽極酸化塗装複合被膜
継手金具	ADC12	焼付塗装
支柱キャップ	AC3A	焼付塗装
取付ボルト	SUS	SUS304 ジオメット処理 M6×20
通しピン	A6063S-T5	陽極酸化塗装複合被膜
十字穴付トラス小ねじ	SUS	SUS304 ジオメット処理 M6×10
十字穴付皿小ねじ	SUS	SUS304 ジオメット処理 M4×10
吊元スペーサー	A6063S-T5	焼付塗装
丁番	SUS	SUS304
丁番スペーサー		四フッ化エチレン樹脂
十字穴付皿小ねじ	SUS	SUS304 ジオメット処理 M4×12
かんぬき台座	A6063S-T5	焼付塗装
かんぬき受け1スペーサー		四フッ化エチレン樹脂
かんぬき受け1	SUS	SUS304
かんぬき棒振れ止めL	SUS	SUS304
かんぬき棒振れ止めR	SUS	SUS304
かんぬき受け台座	A6063S-T5	焼付塗装
かんぬき受け2スペーサー		四フッ化エチレン樹脂
かんぬき棒	SUS	SUS304
かんぬき受け2	SUS	SUS304
十字穴付トラス小ねじ	SUS	SUS304 ジオメット処理 M5×8
十字穴付トラス小ねじ	SUS	SUS304 ジオメット処理 M5×20
戸当り受け	A6063S-T5	焼付塗装
戸当りスペーサー		四フッ化エチレン樹脂
戸当り	SUS	NSSC180
落とし棒	SUS	SUS304
落とし棒受け	A6063S-T5	焼付塗装
落とし棒スペーサー-A	A6063S-T5	焼付塗装
落とし棒スペーサー-B		四フッ化エチレン樹脂
十字穴付トラス小ねじ	SUS	SUS304 ジオメット処理 M4×20

<注記> 部品は場合により多少変更することがあります