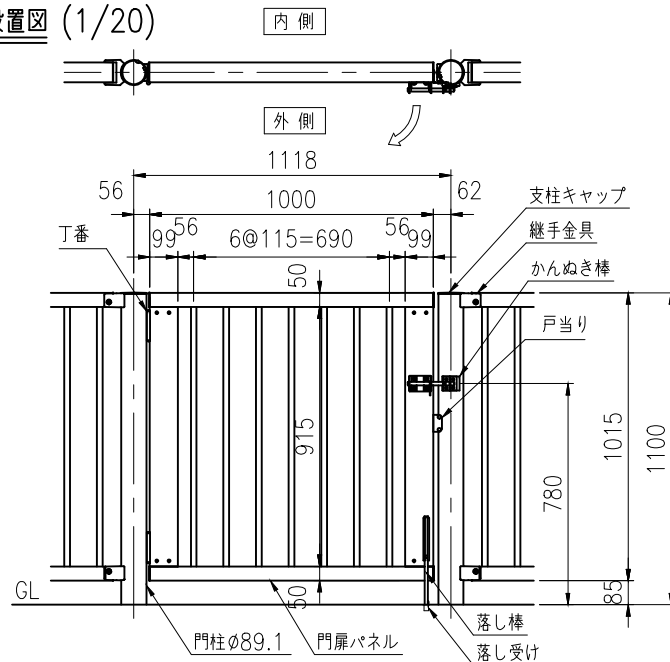


設置図 (1/20)

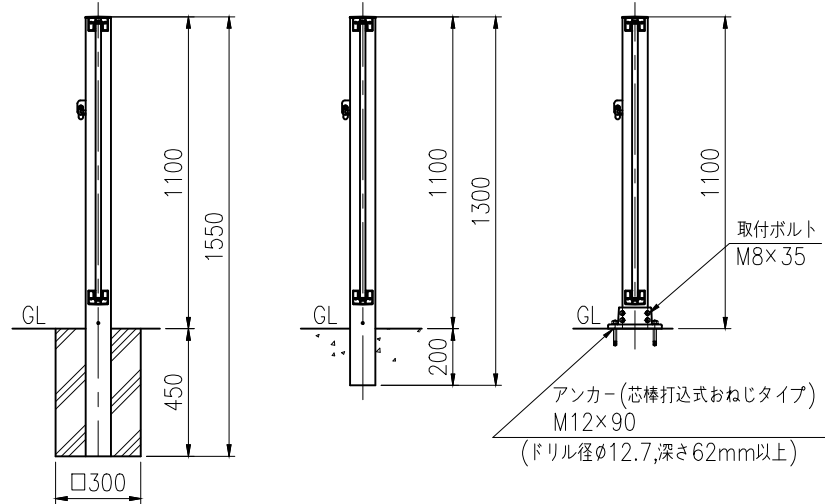


タイプ	アルミ勾配自在縦格子柵
品番	STKN-82112 片開連続門扉
図面番号	KECH01223

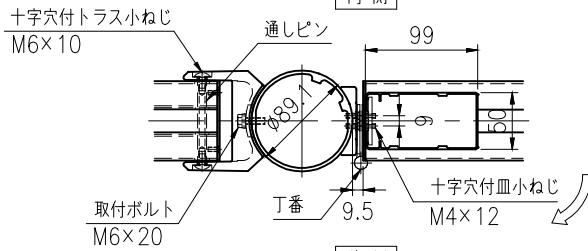
STKN-82112C
1.118m 片開連続門扉

STKN-82112W
1.118m 片開連続門扉

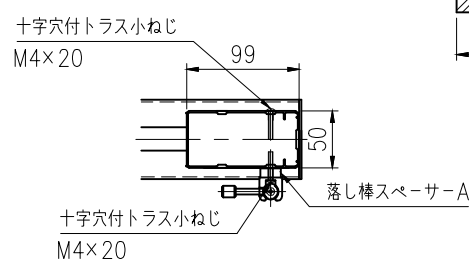
STKN-82112PL
1.118m 片開連続門扉



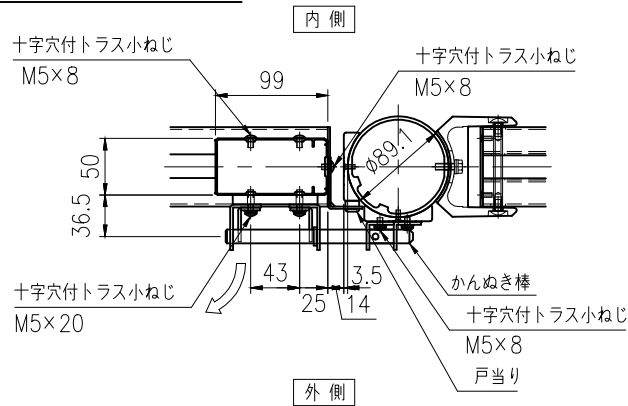
丁番 (1/5)



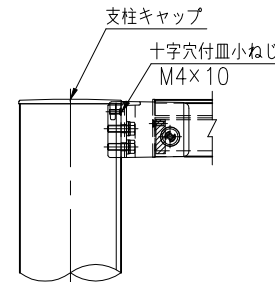
落とし棒 (1/5)



片開きかんぬき錠 (1/5)

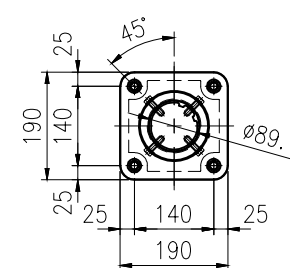


支柱キャップ納まり (1/5)



ベースプレート詳細図 (1/10)

※0%対応のみ



品名	材質	摘要
門柱	A6063S-T5	陽極酸化塗装複合被膜
門扉パネル	A6063S-T5	陽極酸化塗装複合被膜
継手金具	ADC12	焼付塗装
支柱キャップ	AC3A	焼付塗装
ベースプレート	AC3A	焼付塗装
取付ボルト	SUS	SUS304 ジオメット処理 M6×20
取付ボルト	SUS	SUS304 ジオメット処理 M8×35
通しピン	A6063S-T5	陽極酸化塗装複合被膜
十字穴付トラス小ねじ	SUS	SUS304 ジオメット処理 M6×10
十字穴付皿小ねじ	SUS	SUS304 ジオメット処理 M4×10
アンカー	SUS	芯棒打込式おねじタイプ M12×90
丁番	SUS	SUS304
十字穴付皿小ねじ	SUS	SUS304 ジオメット処理 M4×12
かんぬき棒	SUS	SUS304
戸当り	SUS	NSSC180
十字穴付トラス小ねじ	SUS	SUS304 ジオメット処理 M5×8
十字穴付トラス小ねじ	SUS	SUS304 ジオメット処理 M5×20
落とし棒	SUS	SUS304
落とし棒受け	A6063S-T5	焼付塗装
落とし棒スペーサー-A	A6063S-T5	焼付塗装
落とし受け	SUS	SUS304
十字穴付トラス小ねじ	SUS	SUS304 ジオメット処理 M4×20

<注記> 部品は場合により多少変更することがあります

<注記> 各部位の詳細は別図図面 (KECH01225) を参照のこと。