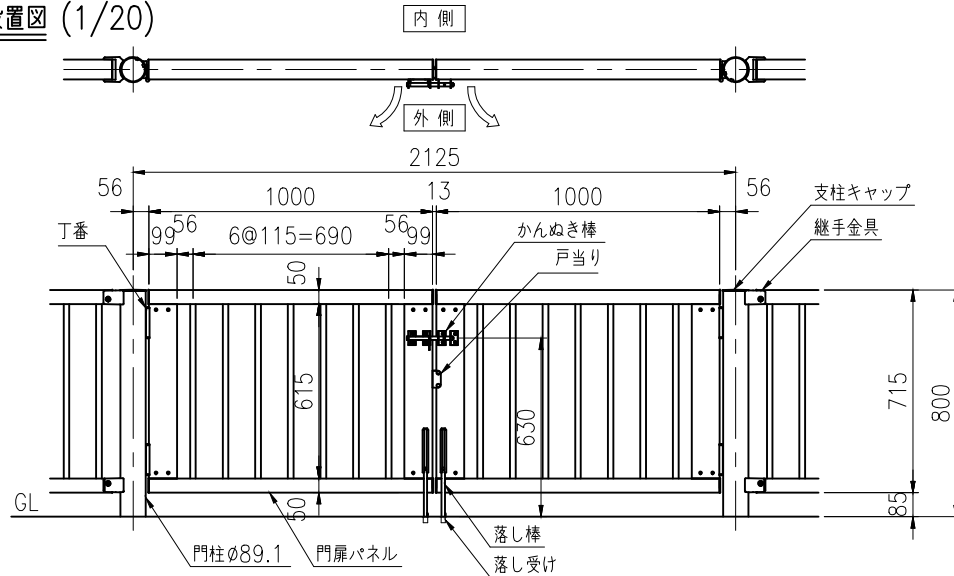
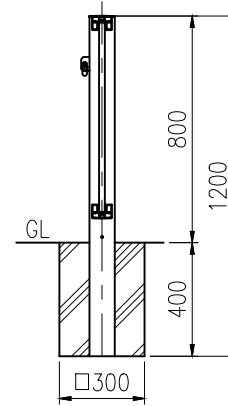


タイプ	アルミ勾配自在縦格子柵
品番	STKN-82082 両開連続門扉
図面番号	KECH01222

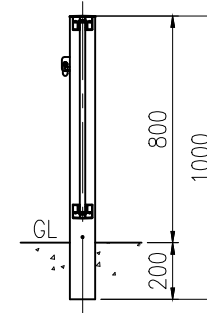
設置図 (1/20)



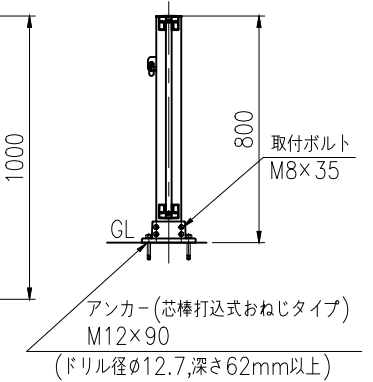
STKN-82082C
2.125m 両開連続門扉



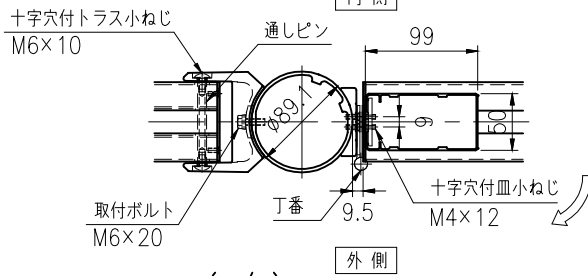
STKN-82082W
2.125m 両開連続門扉



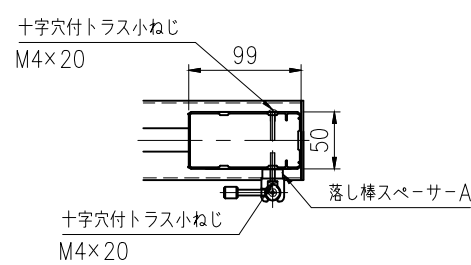
STKN-82082PL
2.125m 両開連続門扉



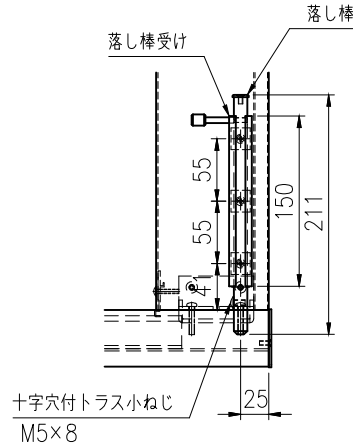
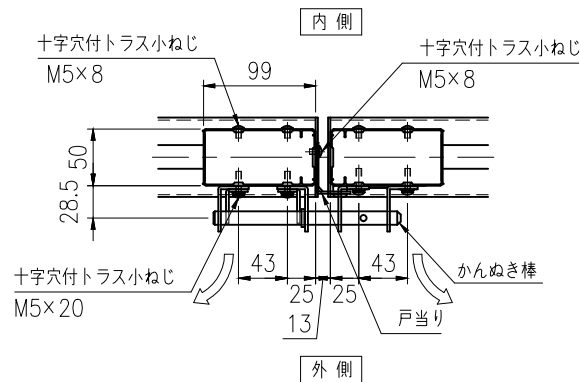
丁番 (1/5)



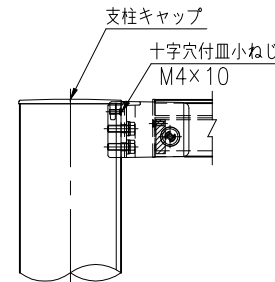
落し棒 (1/5)



両開きかんぬき錠 (1/5)

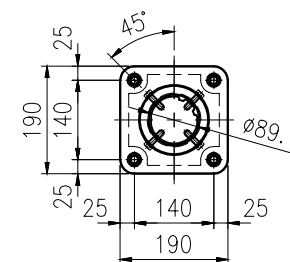


支柱キャップ納まり (1/5)



ベースプレート詳細図 (1/10)

※0%対応のみ



品名	材質	摘要
門柱	A6063S-T5	陽極酸化塗装複合被膜
門扉パネル	A6063S-T5	陽極酸化塗装複合被膜
継手金具	ADC12	焼付塗装
支柱キャップ	AC3A	焼付塗装
ベースプレート	AC3A	焼付塗装
取付ボルト	SUS	SUS304 ジオメット処理 M6x20
取付ボルト	SUS	SUS304 ジオメット処理 M8x35
通しピン	A6063S-T5	陽極酸化塗装複合被膜
十字穴付トラス小ねじ	SUS	SUS304 ジオメット処理 M6x10
十字穴付皿小ねじ	SUS	SUS304 ジオメット処理 M4x10
アンカー	SUS	芯棒打込式おねじタイプ M12x90
丁番	SUS	SUS304
十字穴付皿小ねじ	SUS	SUS304 ジオメット処理 M4x12
かんぬき棒	SUS	SUS304
戸当り	SUS	NSSC180
十字穴付トラス小ねじ	SUS	SUS304 ジオメット処理 M5x8
十字穴付トラス小ねじ	SUS	SUS304 ジオメット処理 M5x20
落し棒	SUS	SUS304
落し棒受け	A6063S-T5	焼付塗装
落し棒スペーサー-A	A6063S-T5	焼付塗装
落し受け	SUS	SUS304
十字穴付トラス小ねじ	SUS	SUS304 ジオメット処理 M4x20

<注記> 部品は場合により多少変更することがあります

<注記> 各部位の詳細は別図図面 (KECH01226) を参照のこと。