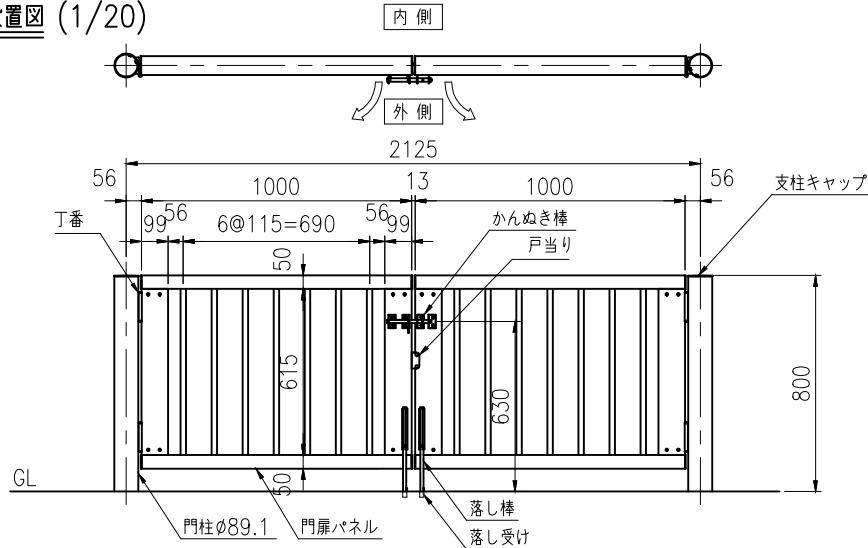


タイプ	アルミ勾配自在縦格子柵
品番	STKN-82082 両開独立門扉
図面番号	KECH01243

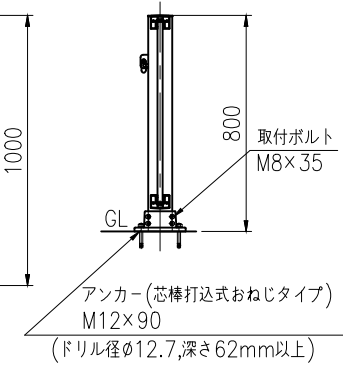
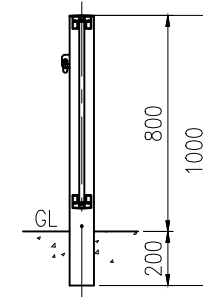
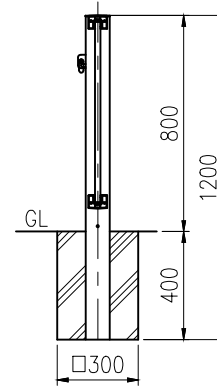
設置図 (1/20)



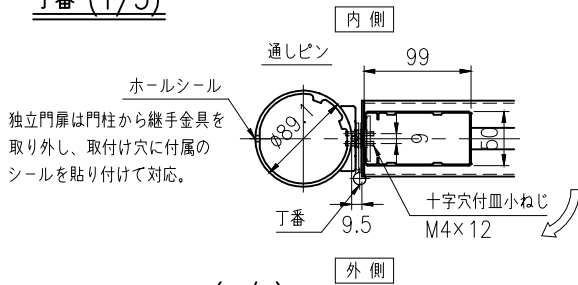
STKN-82082C  
2.125m 両開独立門扉

STKN-82082W  
2.125m 両開独立門扉

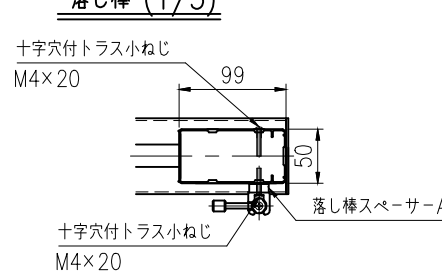
STKN-82082PL  
2.125m 両開独立門扉



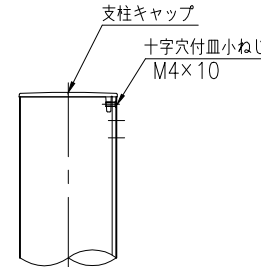
丁番 (1/5)



落とし棒 (1/5)



支柱キャップ納まり (1/5)

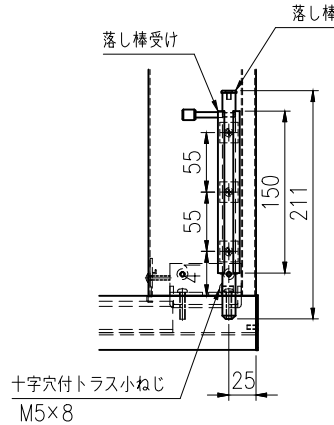
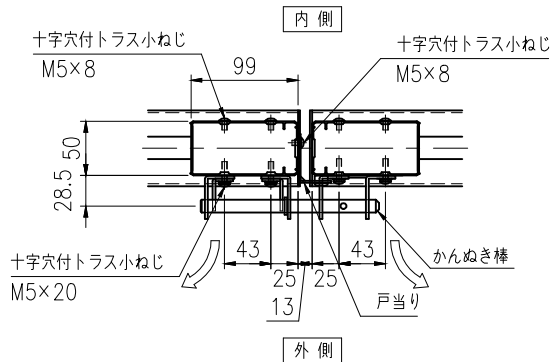


ホールシール詳細 (1/5)



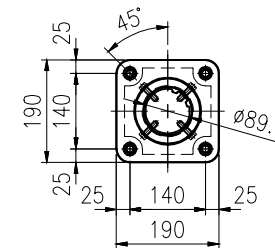
品名	材質	摘要
門柱	A6063S-T5	陽極酸化塗装複合被膜
門扉パネル	A6063S-T5	陽極酸化塗装複合被膜
支柱キャップ	AC3A	焼付塗装
ベースプレート	AC3A	焼付塗装
取付ボルト	SUS	SUS304 ジオメット処理 M8×35
ホールシール	PVC	片面接着剤付き
十字穴付皿小ねじ	SUS	SUS304 ジオメット処理 M4×10
アンカー	SUS	芯棒打込式おねじタイプ M12×90
丁番	SUS	SUS304
十字穴付皿小ねじ	SUS	SUS304 ジオメット処理 M4×12
かんぬき棒	SUS	SUS304
戸当り	SUS	NSSC180
十字穴付トラス小ねじ	SUS	SUS304 ジオメット処理 M5×8
十字穴付トラス小ねじ	SUS	SUS304 ジオメット処理 M5×20
落とし棒	SUS	SUS304
落とし棒受け	A6063S-T5	焼付塗装
落とし棒スペーサー-A	A6063S-T5	焼付塗装
落とし受け	SUS	SUS304
十字穴付トラス小ねじ	SUS	SUS304 ジオメット処理 M4×20

両開きかんぬき錠 (1/5)



ベースプレート詳細図 (1/10)

※0%対応のみ



<注記> 各部位の詳細は別途図面 (KECH01226) を参照のこと。

<注記> 部品は場合により多少変更することがあります