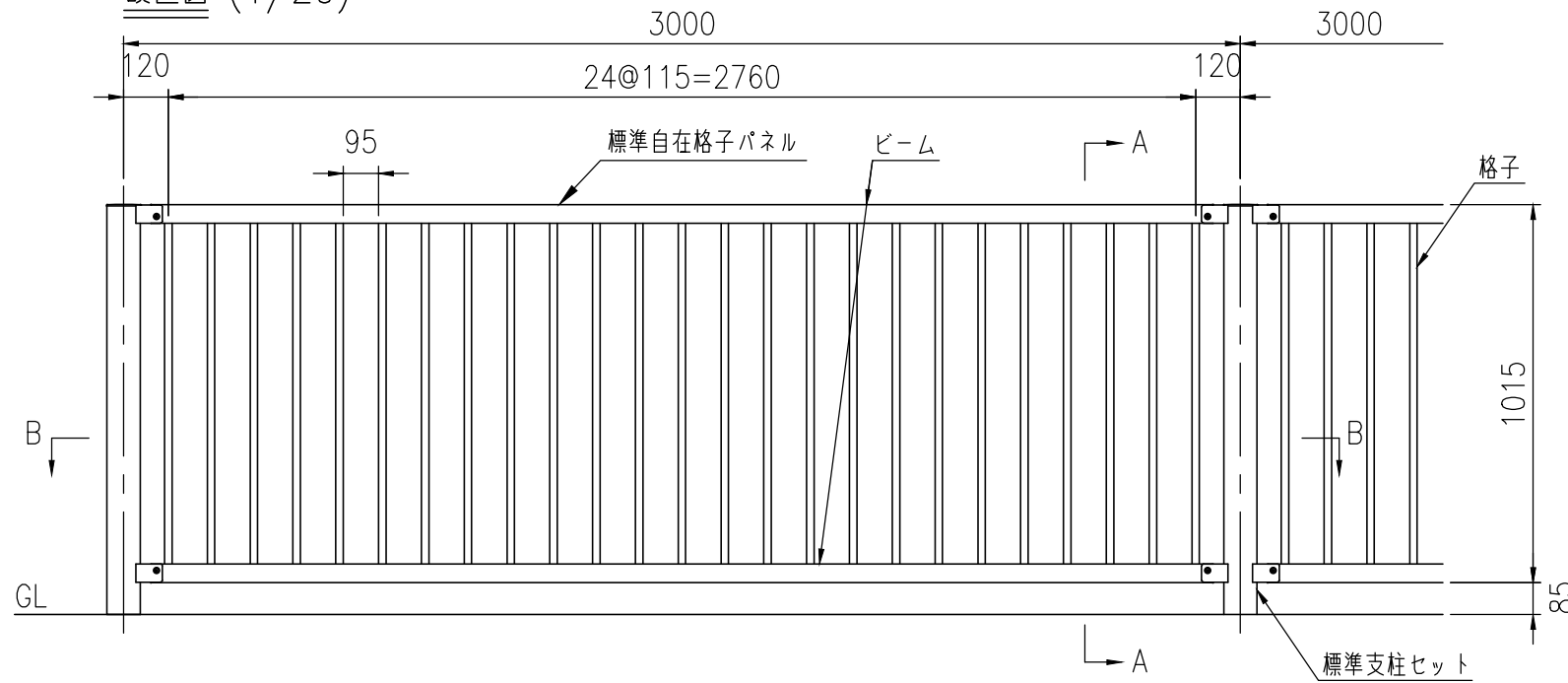


設置図 (1/20)

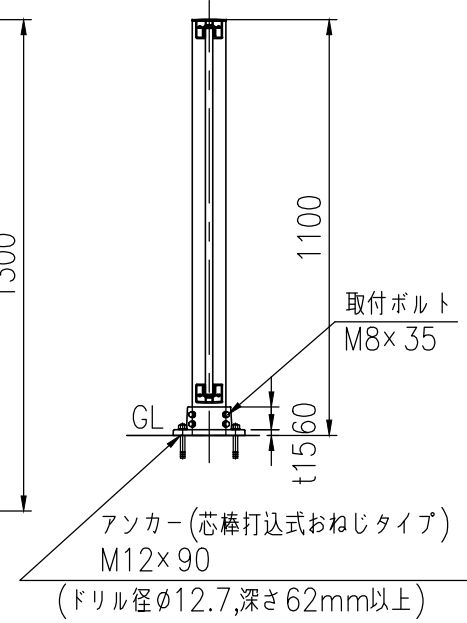
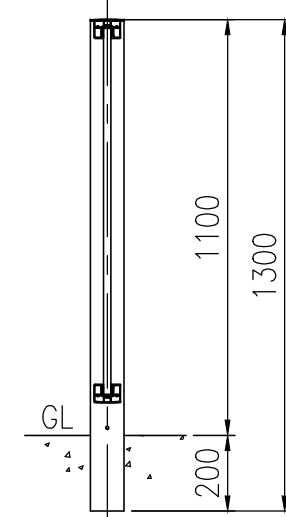
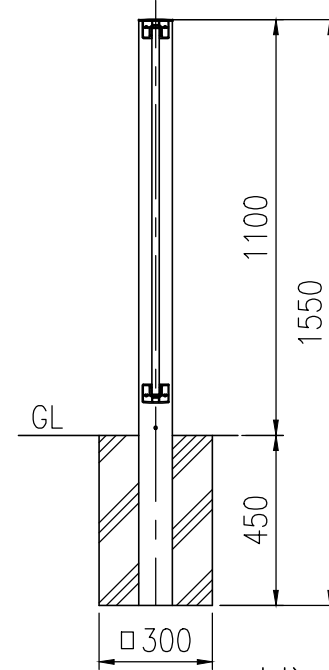


タイプ	アルミ勾配自在縦格子柵
品番	STKN-82112 30
図面番号	KECHO1212

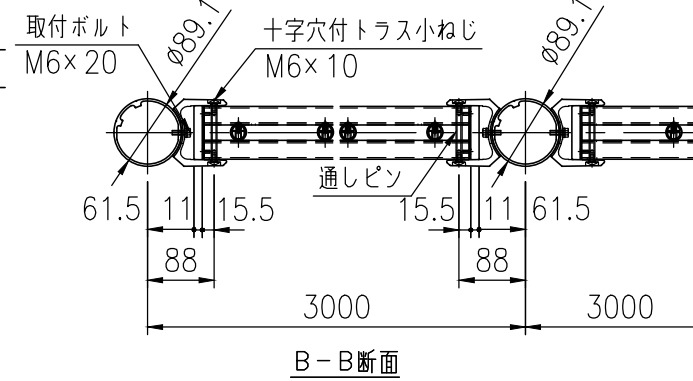
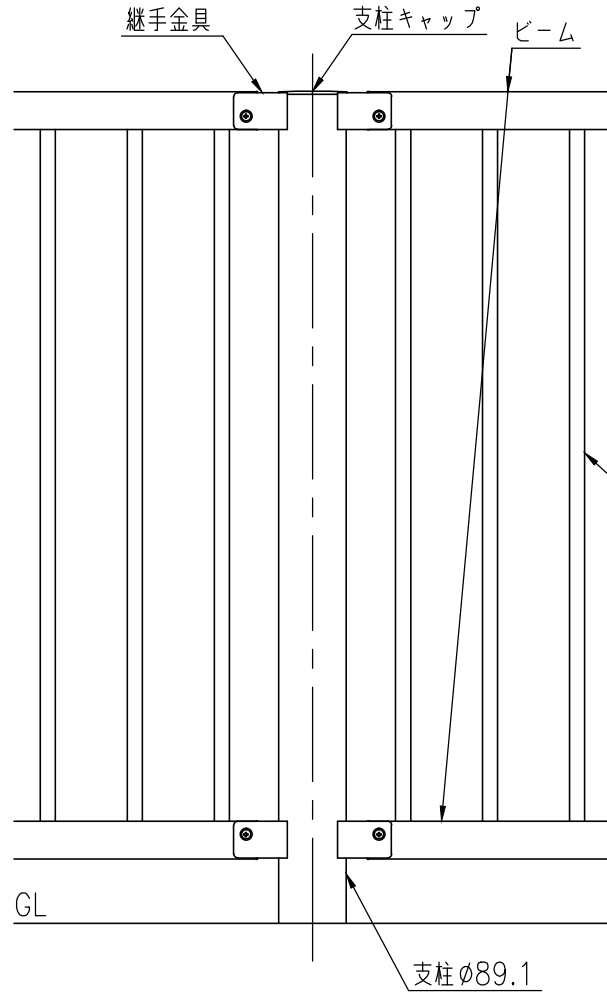
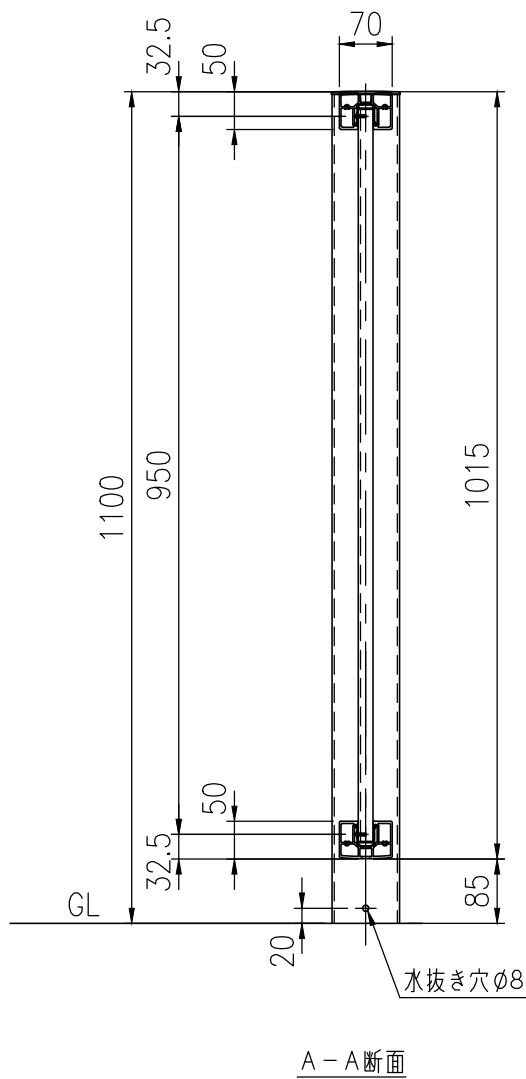
STKN-82112C30

STKN-82112W30

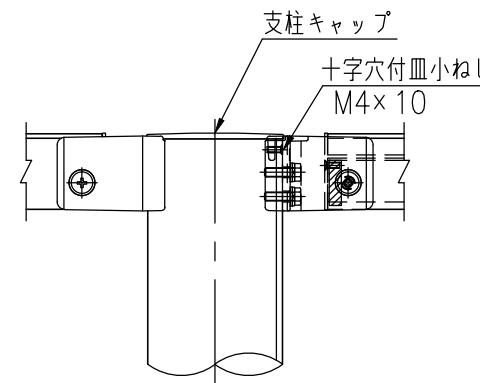
STKN-82112PL30



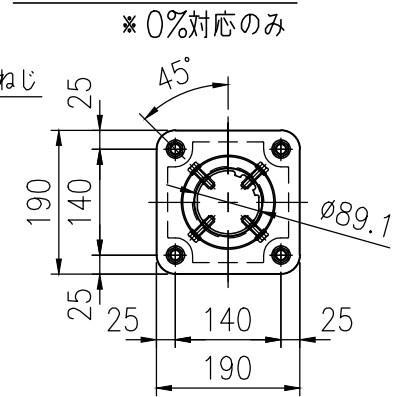
詳細図 (1/10)



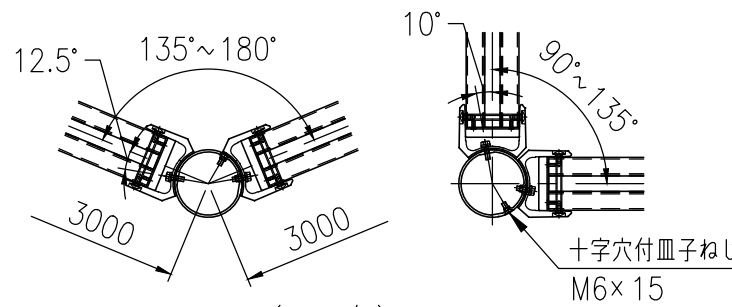
支柱キャップ納まり (1/5)



ベースプレート詳細図 (1/10)



コーナー納まり (1/10)



主要部材一覧 (S=1/5)

支柱	格子	ビーム
φ89.1	19.5	50
	20	70

品名	材質	摘要
支柱	A6063S-T5	陽極酸化塗装複合被膜
ビーム	A6063S-T5	陽極酸化塗装複合被膜
格子	A6063S-T5	陽極酸化塗装複合被膜
継手金具	ADC12	焼付塗装
支柱キャップ	AC3A	焼付塗装
ベースプレート	AC3A	焼付塗装
取付ボルト	SUS	SUS304 ジオメット処理 M6×20
取付ボルト	SUS	SUS304 ジオメット処理 M8×35
通しピン	A6063S-T5	陽極酸化塗装複合被膜
十字穴付トラス小ねじ	SUS	SUS304 ジオメット処理 M6×10
十字穴付皿小ねじ	SUS	SUS304 ジオメット処理 M6×15
十字穴付皿小ねじ	SUS	SUS304 ジオメット処理 M4×10
アンカー	SUS	芯棒打込式おねじタイプ M12×90

<注記> 部品は場合により多少変更することがあります