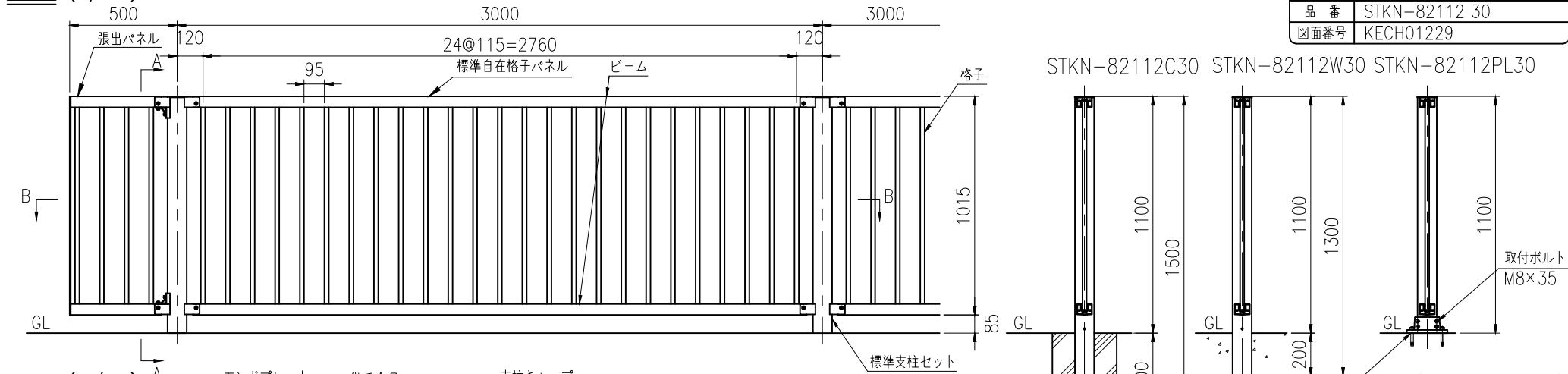


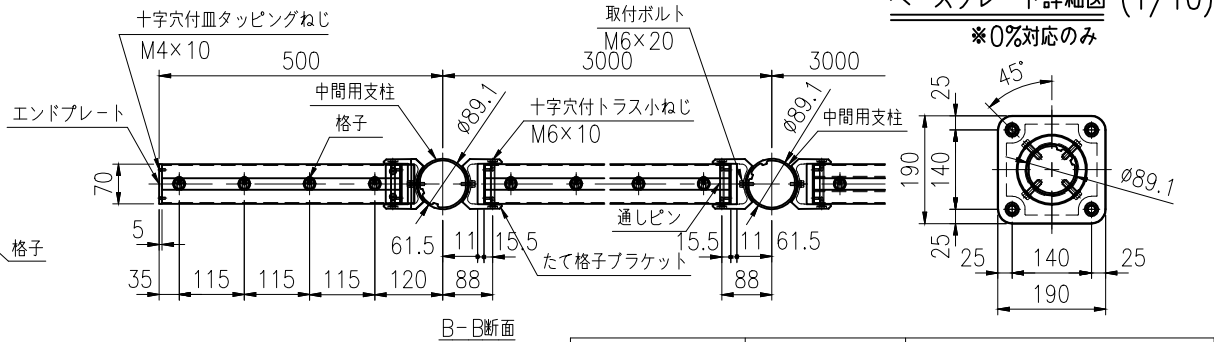
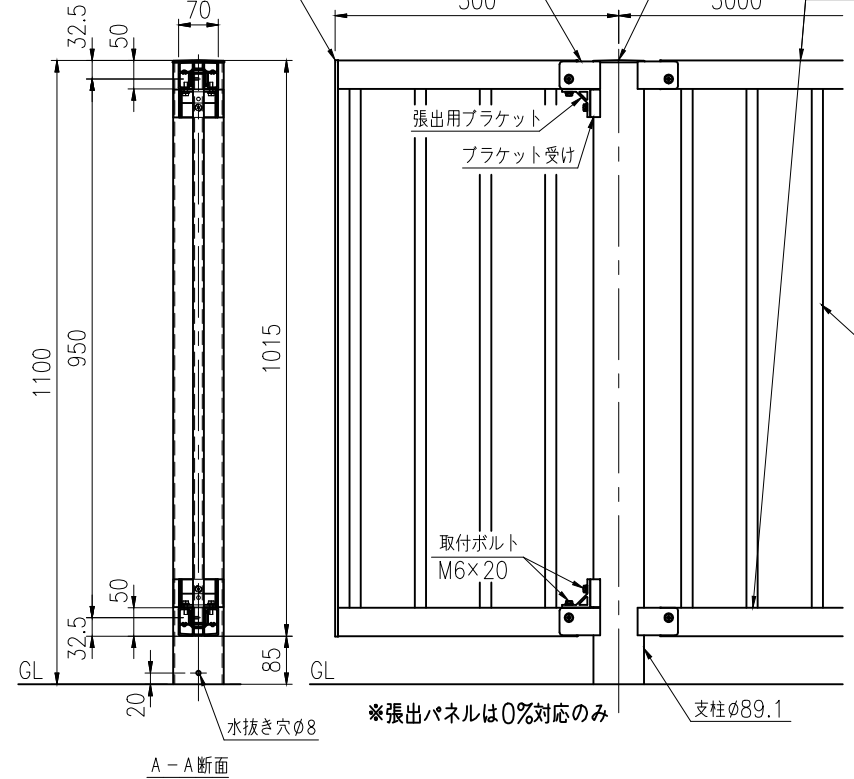
設置図 (1/20)



タイプ	アルミ勾配自在縦格子柵
品番	STKN-82112 30
図面番号	KECH01229

STKN-82112C30 STKN-82112W30 STKN-82112PL30

詳細図 (1/10)



主要部材一覧 (S=1/5)

支柱	格子	ビーム

品名	材質	摘要
支柱	A6063S-T5	陽極酸化塗装複合被膜
ビーム	A6063S-T5	陽極酸化塗装複合被膜
格子	A6063S-T5	陽極酸化塗装複合被膜
継手金具	ADC12	焼付塗装
支柱キャップ	AC3A	焼付塗装
ベースプレート	AC3A	焼付塗装
取付ボルト	SUS	SUS304 ジオメット処理 M6×20
取付ボルト	SUS	SUS304 ジオメット処理 M8×35
通しピン	A6063S-T5	陽極酸化塗装複合被膜
十字穴付トラス小ねじ	SUS	SUS304 ジオメット処理 M6×10
十字穴付皿小ねじ	SUS	SUS304 ジオメット処理 M6×15
十字穴付皿小ねじ	SUS	SUS304 ジオメット処理 M4×10
アンカー	SUS	芯棒打込式おねじタイプ M12×90
張出用ブラケット	A6063S-T5	焼付塗装
ブラケット受け	A6063S-T5	焼付塗装
エンドプレート	A1100P-H14	焼付塗装

<注記> 部品は場合により多少変更することがあります